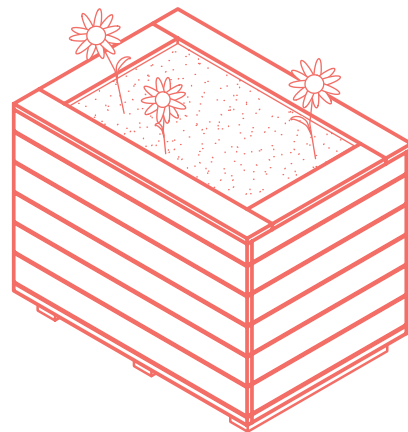
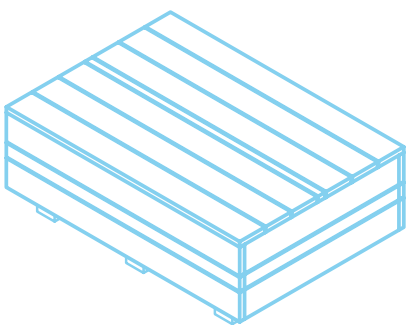


Mach mit, mach's nach

Eine Bauanleitung für modulare Stadtmöbel
im Bürgerbeteiligungsprojekt „Wir machen Prignitz“



IMPRESSUM

Mach mit, mach's nach
Eine Bauanleitung für modulare Stadtmöbel
im Bürgerbeteiligungsprojekt „Wir machen Prignitz“

Herausgeber

Technologie- und Gewerbezentrum Prignitz GmbH
Laborstraße 1
19322 Wittenberge
<https://tgz-prignitz.de>
info@tgz-prignitz.de

Stand

Februar 2024

Zeichnungen

Tobias Spillner
Sinn & Spillner PartGmbH Architektin und Architekt, Seehausen
<https://sinnundspillner.de>

Pflanzpläne

Christian Schwander
Baumschulhandel Udo Schwander, Seehausen
<https://www.schwander-pflanzen.de>

Satz und Layout

Andrea Schwedt – Grafikdesign & Illustration, Hamburg
<https://andreaschwedt.de>

Druck

FLYERALARM GmbH, Würzburg
<https://www.flyeralarm.com>
Gedruckt auf Recyclingpapier

Bildnachweise

Seiten 2, 8, 18, 28, 40, 41 links, 42, 54 und 55: Technologie- und Gewerbezentrum Prignitz GmbH
Seite 41 rechts, Seite 54 (links, Mitte) und Seite 56: KAMELEA Film und Medienbildung GbR

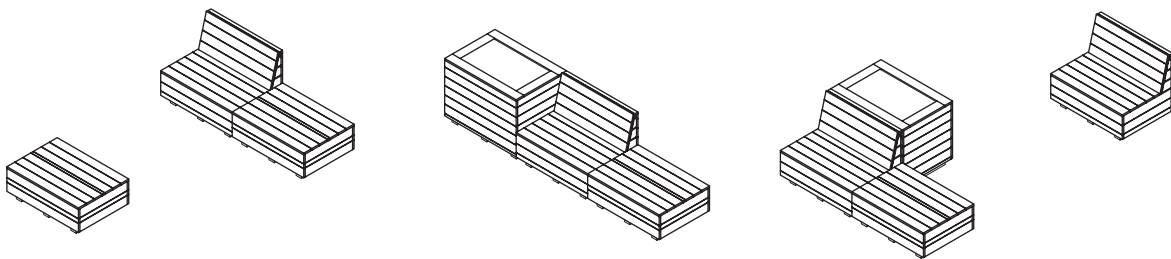
Nachdruck und Vervielfältigung

Alle Rechte vorbehalten.
Nachdruck nur mit vorheriger Genehmigung.

Der Herausgeber übernimmt keine Gewähr für die Richtigkeit, Genauigkeit und Vollständigkeit der Angaben.

Mach mit, mach's nach

Eine Bauanleitung für modulare Stadtmöbel
im Bürgerbeteiligungsprojekt „Wir machen Prignitz“



Die Bauanleitung entstand im Rahmen des Forschungsprojekts „Zukunft im ländlichen Raum gemeinsam gestalten“, das über die Fördermaßnahme „Kommunen innovativ“ von Juli 2021 bis Juni 2024 vom Bundesministerium für Bildung und Forschung unter dem Kennzeichen O33L233 gefördert wird.



Wie es zu dieser Bauanleitung kam

Auf dem Bismarckplatz in Wittenberge stehen Stadtmöbel, die Bürgerinnen und Bürger selbst entworfen und gebaut haben. Es gibt vier Sitzgruppen, teilweise mit integrierten Pflanzkübeln, die nicht nur zum Sitzen, sondern auch zum Liegen, Ausstrecken und Klettern einladen. Daneben steht eine Bücherbox zum Tausch von Lesestoff. Die neuen Stadtmöbel wurden bewusst für den Austausch und zum längeren Verweilen konzipiert.

Durch das Bürgerbeteiligungsprojekt „Wir machen Prignitz“ haben sich Einwohner der Stadt in einem Bürgerteam zusammengefunden, um gemeinsam zu überlegen, wie die Innenstadt belebter und verschönert werden kann. Als konkretes Pilotvorhaben erhielten sie die Möglichkeit, eine Idee in die Tat umzusetzen.

Hinter „Wir machen Prignitz“ steht das Forschungsprojekt „Zukunft im ländlichen Raum gemeinsam gestalten“, das über die Fördermaßnahme „Kommunen innovativ“ vom Bundesministerium für Bildung und Forschung gefördert wird. Untersucht wird anhand der zwei Themen Innenstadtbelebung und nachhaltige Mobilität, wie ehrenamtliches Engagement gefördert werden kann.

Das Bürgerteam hat sich für die Verschönerung des Bismarckplatzes in Wittenberge entschieden und zu diesem Zweck Stadtmöbel entworfen und gebaut. Diese bestehen aus einzelnen Modulen, die entsprechend flexibel zusammengestellt werden können. Es gibt drei Modultypen: Grundmodul, Sitzmodul und Pflanzmodul. Die Grundkonstruktion besteht jeweils aus Europaletten, die mit Terrassendielen verkleidet sind.

Hiermit stellen wir die Bauanleitung zur Verfügung, die bei einem Probearbeiten entwickelt und anschließend beim Bau von 24 Modulen und einer Bücherbox erprobt wurde. Auch wenn die Anleitung im Stil einer Montageanleitung von IKEA erscheint, ist sie keine Schritt-für-Schritt-Anleitung, und wir empfehlen die Unterstützung durch eine handwerklich begabte Person. Insbesondere den Nachbau der Bücherbox solltet ihr auf keinen Fall ohne fachliche Begleitung angehen.

Wir wünschen viel Erfolg und Spaß beim Nachbauen!

euer Bauteam

*Antje, Diana, Gesa, Gisela, Jost, Karola, Katja, Katrin, Michael,
Miriam, Paul, Petra, René, Robert, Tobias, Tommy und Torben*

Wen man fragen sollte, um Stadtmöbel aufzustellen

Wir freuen uns natürlich, wenn Bürgerinnen und Bürger anderer Städte durch diese Bauanleitung Lust bekommen, modulare Möbel für ihre Stadt zu bauen. Als erste wurden Einwohner der Nachbarstadt Perleberg davon inspiriert und bauten im Herbst 2023, als diese Broschüre gerade mal als Entwurf vorlag, mehrere Module nach dieser Anleitung und entwarfen neue. (siehe Seite 55)

Bevor ihr loslegt, solltet ihr mit eurer Stadtverwaltung sprechen. Am besten wäre es, die Bürgermeisterin/den Bürgermeister und/oder ein Mitglied des Stadtparlaments von eurer Idee zu überzeugen. Im besten Fall gibt es irgendwo einen Topf mit etwas Budget von der Stadt.

Der offizielle Weg sollte euch zunächst ins Rathaus zur Abteilung für Stadtentwicklung (die überall etwas anders heißen kann) führen, um zu klären, ob die Stadtmöbel dort aufgestellt werden dürfen, wo ihr sie gerne hättet. Sprecht mit den Mitarbeiterinnen und Mitarbeitern, sie helfen euch mit der notwendigen Genehmigung. Für temporäre Stadtmöbel, die lediglich für ein paar Jahre aufgestellt werden, ist eine Genehmigung sicher einfacher zu erhalten.

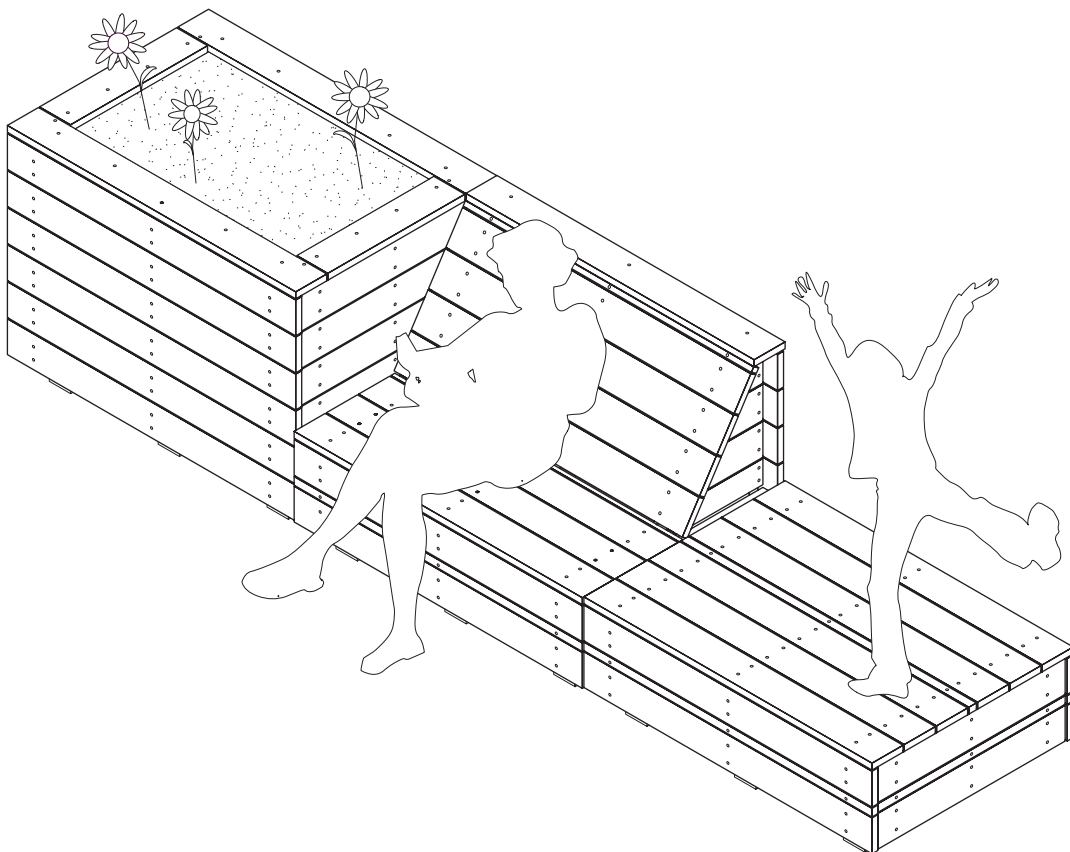
Auch das Ordnungsamt muss mit ins Boot geholt werden, denn am Standort könnte es Dinge zu bedenken geben, auf die ihr selbst gar nicht kommt: Ist der Abstand zur Bordsteinkante ausreichend? Werden auch keine Wege für Rollstuhlfahrer verstellt? Müssen eventuell Verkehrs- oder Hinweisschilder umgesetzt werden?

Die Stadtreinigung kommt dann ins Spiel, wenn es um die Pflege geht. Klärt rechtzeitig die Verantwortlichkeiten: Wer sammelt Müll von den Stadtmöbeln? Wer beseitigt eventuelle Vandalismusschäden? Wer kümmert sich um die Blumen und Sträucher in den Pflanzkästen? In der Stadtverwaltung wird es sicher gerne gesehen, wenn Bürgerinnen und Bürger dafür selbst Verantwortung übernehmen!

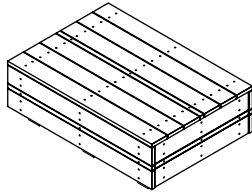
Braucht ihr Hilfe beim Transport der Möbel, die höchstwahrscheinlich nicht direkt vor Ort gebaut werden können? Vielleicht unterstützt euch die Stadt.

Je nachdem wie wichtig es euch ist, andere Bürgerinnen und Bürger über euer Vorhaben zu informieren, solltet ihr Öffentlichkeitsarbeit machen. Sprecht mit eurer Lokalzeitung und bringt Informationen an den Stadtmöbeln an. Und schließlich könnt ihr euch auch an die Pressestelle wenden, vielleicht veröffentlicht die Stadt einen Beitrag über euer Projekt in ihren Social-Media-Kanälen.

Traut euch, Ideen für eure Stadt zu haben und sie umzusetzen!

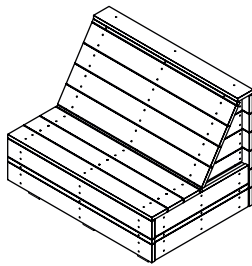


Inhaltsverzeichnis



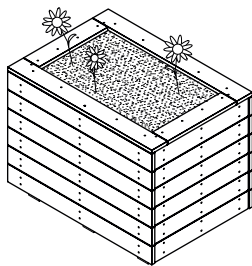
Grundmodul

Seite 9



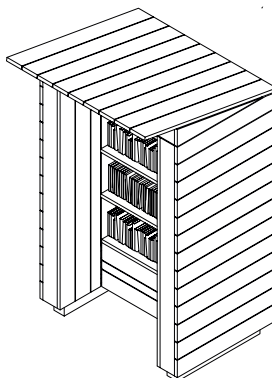
Sitzmodul

Seite 19



Pflanzmodul

Seite 29

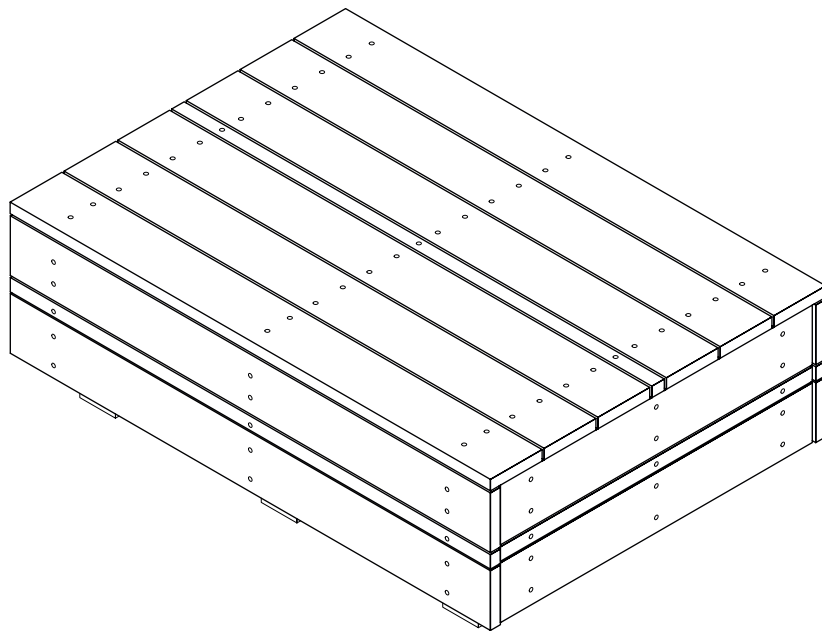


Bücherbox

Seite 43



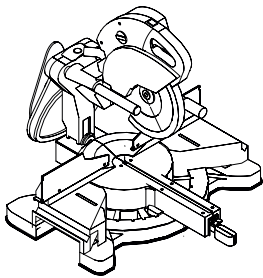
Grundmodul



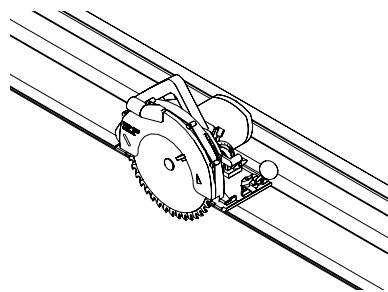
Material

2 Stk.	Europalette	EN 13698
2,40 m	Balken, Fichte/Tanne	100/100 mm
7 m	Dachlatte	40/60 mm
21 m	Terrassendiele, Douglasie	145/28 mm
107 Stk.	Holzschrauben	4,5/50 mm
45 Stk.	Holzschrauben	4,5/70 mm
9 Stk.	Holzschrauben	4,5/140 mm

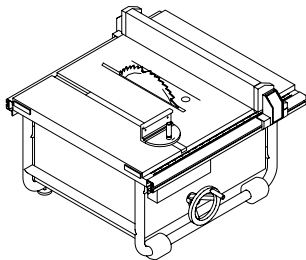
Werkzeug



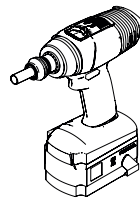
Kappsäge



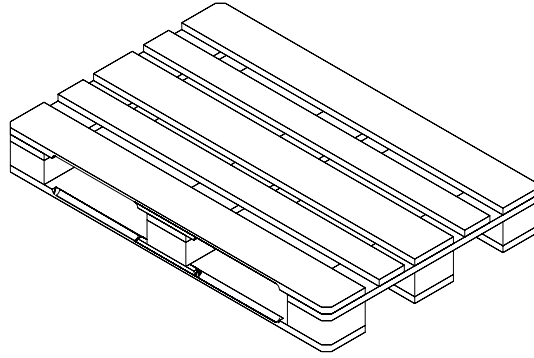
Handkreissäge
+ Führungsschiene



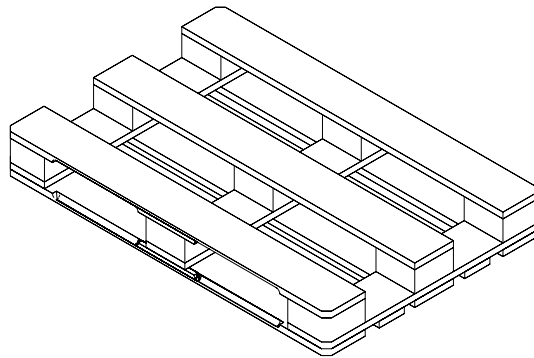
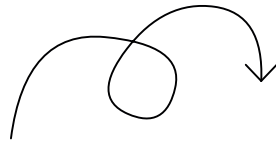
Tischkreissäge



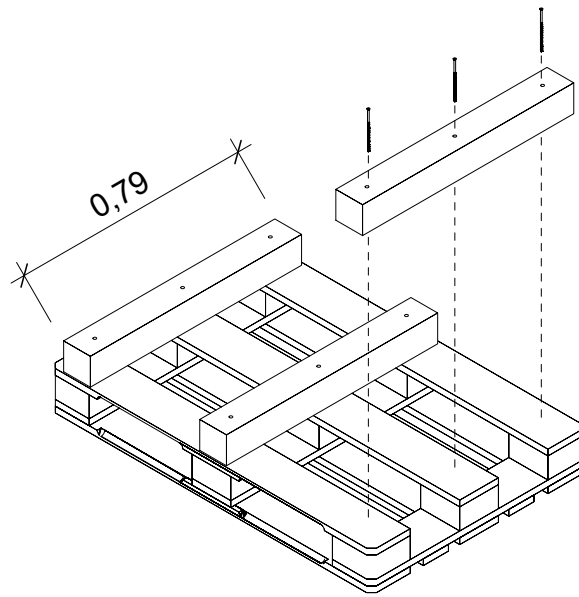
Akkuschrauber



1



2

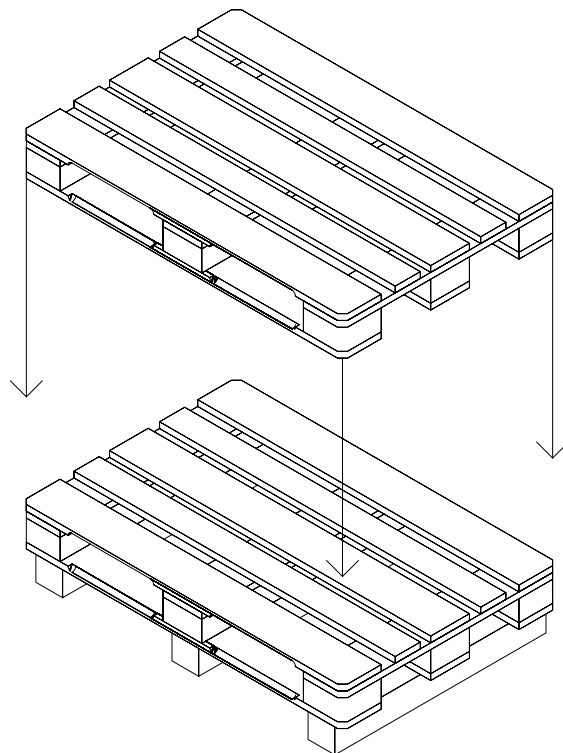


3

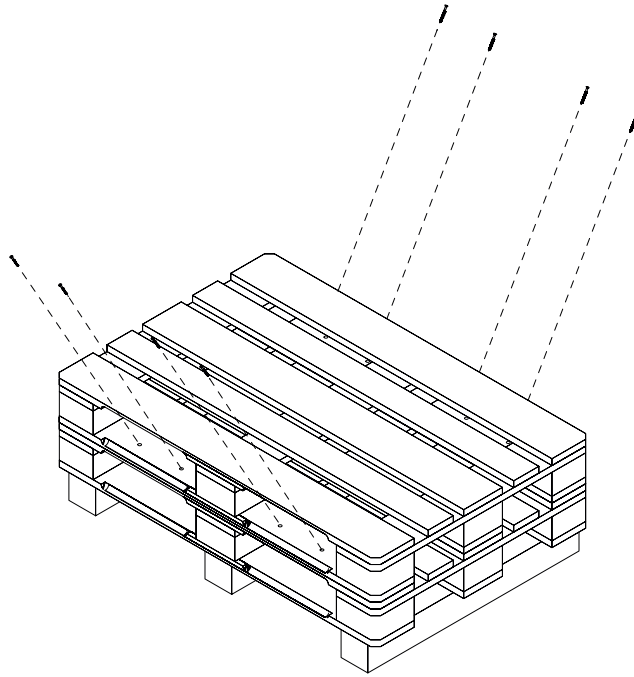
9 Stk. 4,5x140 mm



3 Stk. 100/100 L: 79 cm



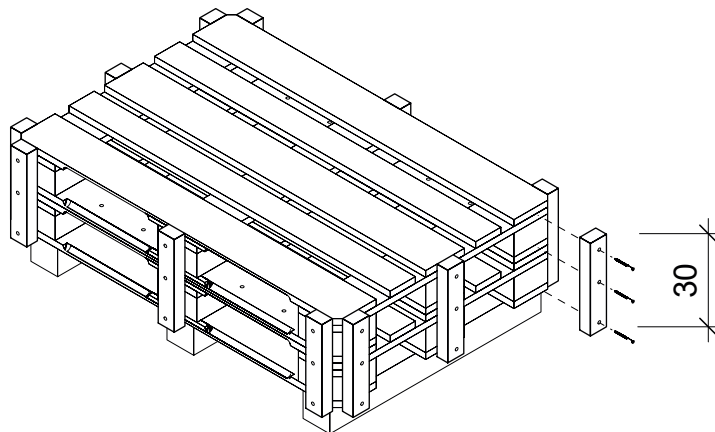
4



5



8 Stk. 4,5x50 mm



6

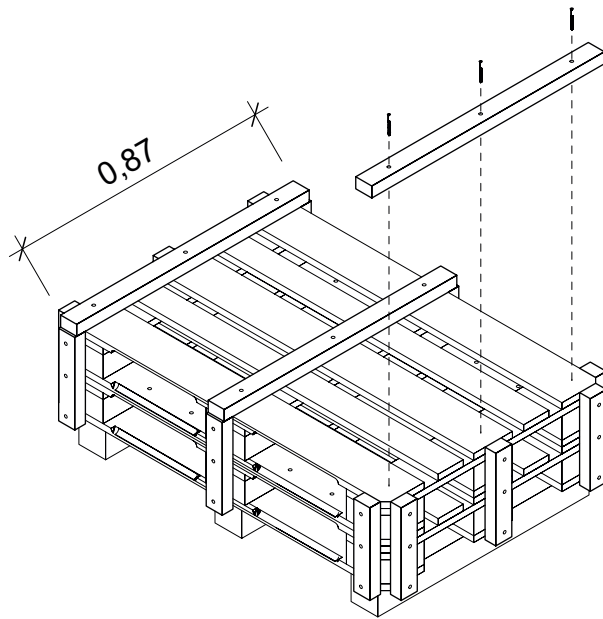


36 Stk. 4,5x70 mm



12 Stk. 40/60

L: 30 cm



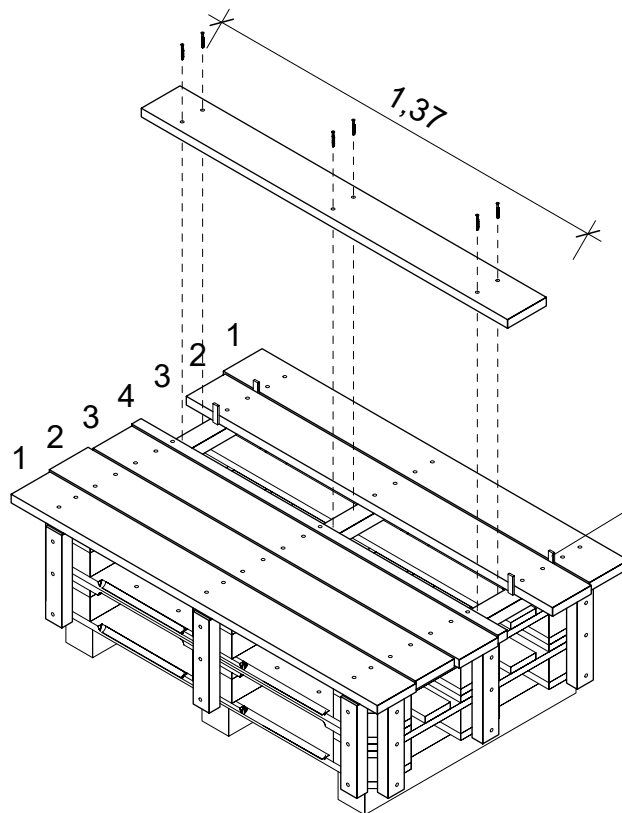
7

9 Stk. 4,5x70 mm



3 Stk. 40/60

L: 87 cm



8

39 Stk. 4,5x50 mm



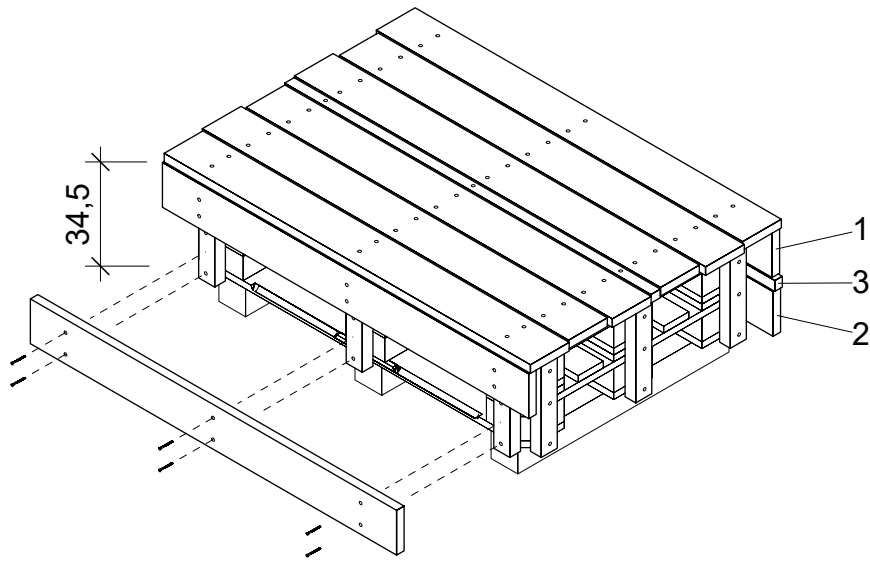
6 Stk. 145/28

L: 1,37 m


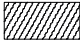



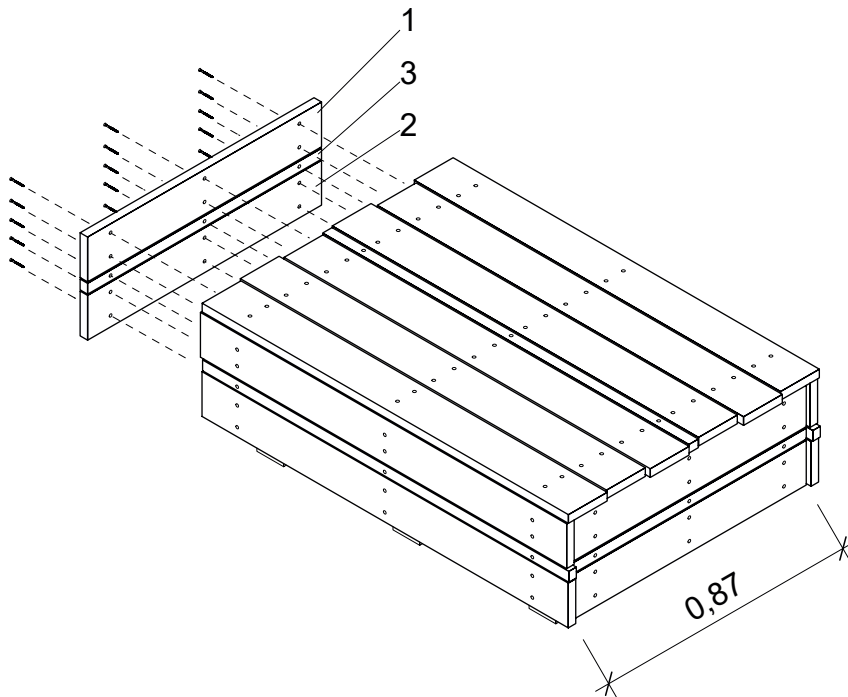
1 Stk. 35/28

L: 1,37 m






9

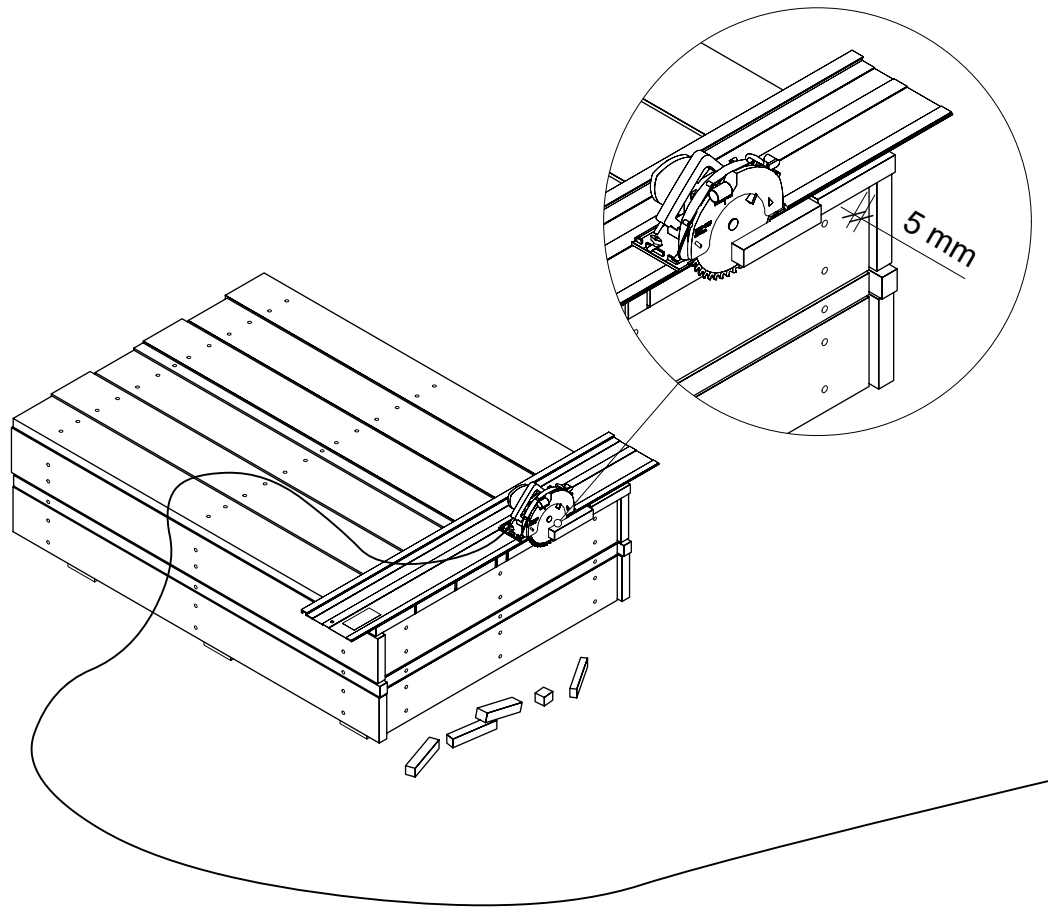
-  30 Stk. 4,5x50 mm
-  4 Stk. 145/28 L: 1,37 m
-  2 Stk. 35/28 L: 1,37 m



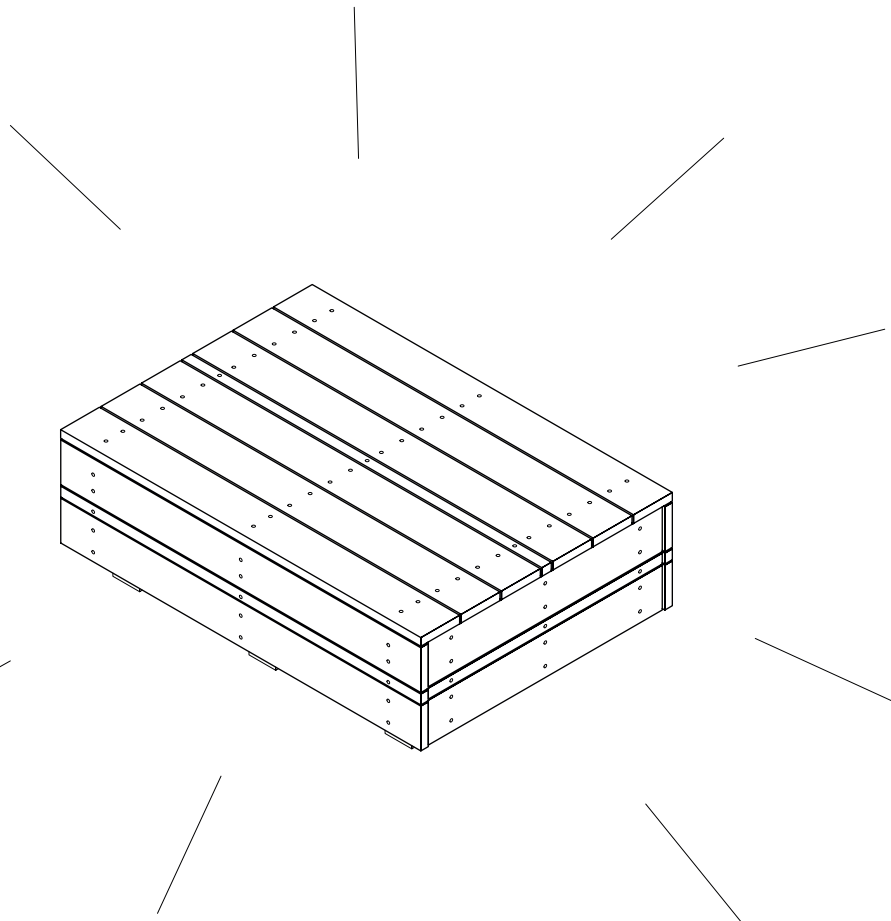
10

-  30 Stk. 4,5x50 mm
-  4 Stk. 145/28 L: 0,87 m
-  2 Stk. 35/28 L: 0,87 m

11

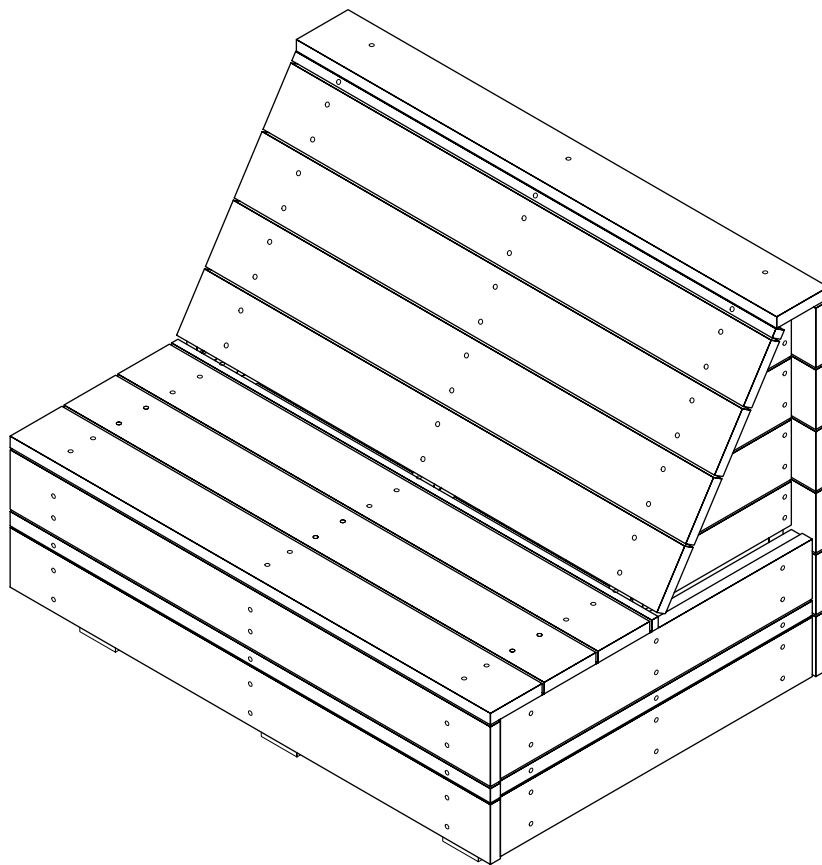


12





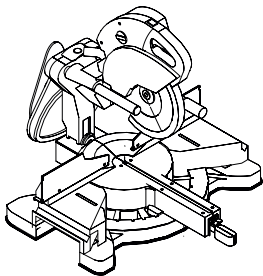
Sitzmodul



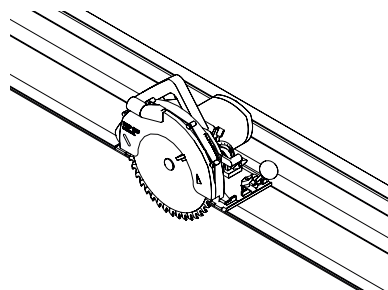
Material

2 Stk.	Europalette	EN 13698
2,40 m	Balken, Fichte/Tanne	100/100 mm
11 m	Dachlatte	40/60 mm
31 m	Terrassendiele, Douglasie	145/28 mm
169 Stk.	Holzschrauben	4,5/50 mm
64 Stk.	Holzschrauben	4,5/70 mm
9 Stk.	Holzschrauben	4,5/140 mm

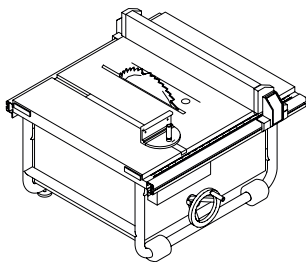
Werkzeug



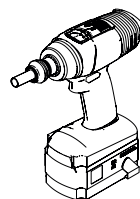
Kappsäge



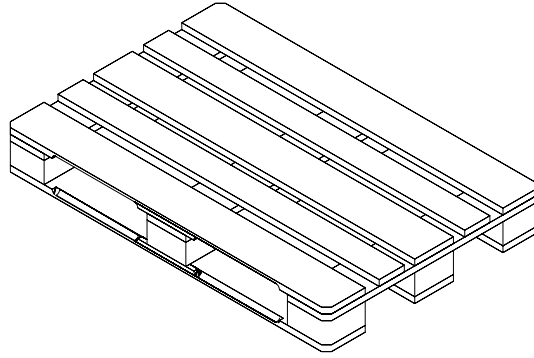
Handkreissäge
+ Führungsschiene



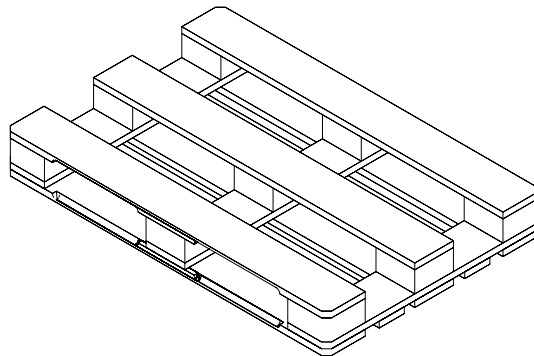
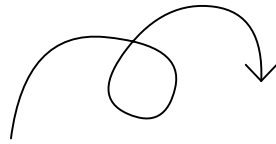
Tischkreissäge



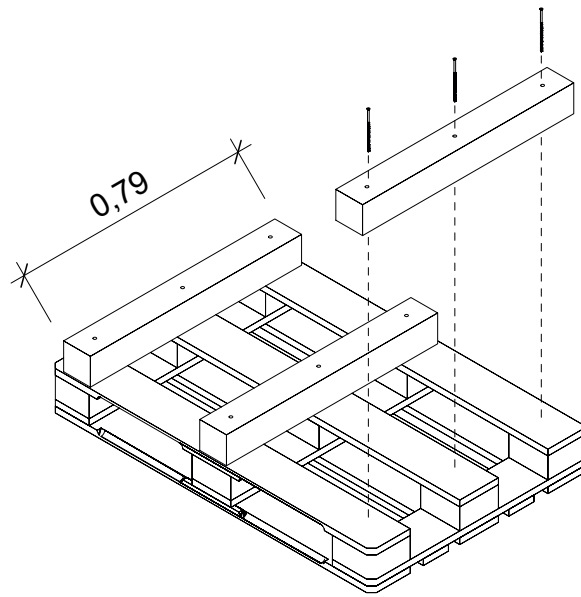
Akkuschrauber



1



2



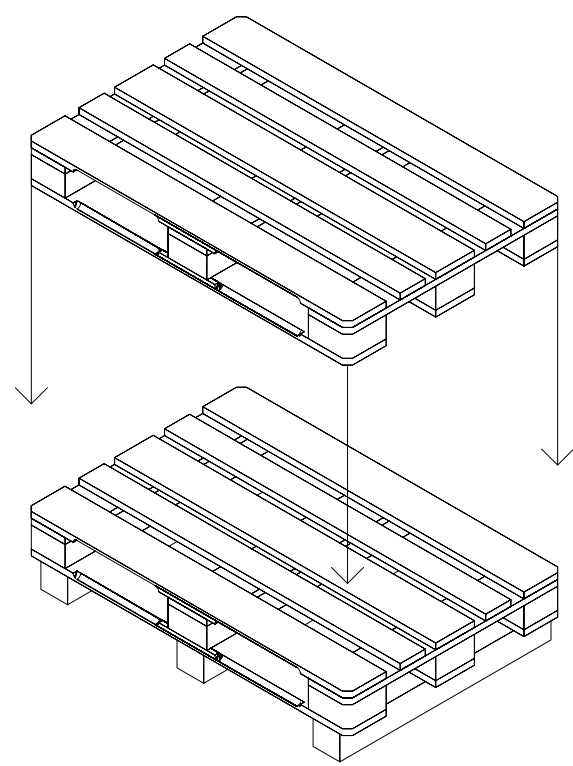
3



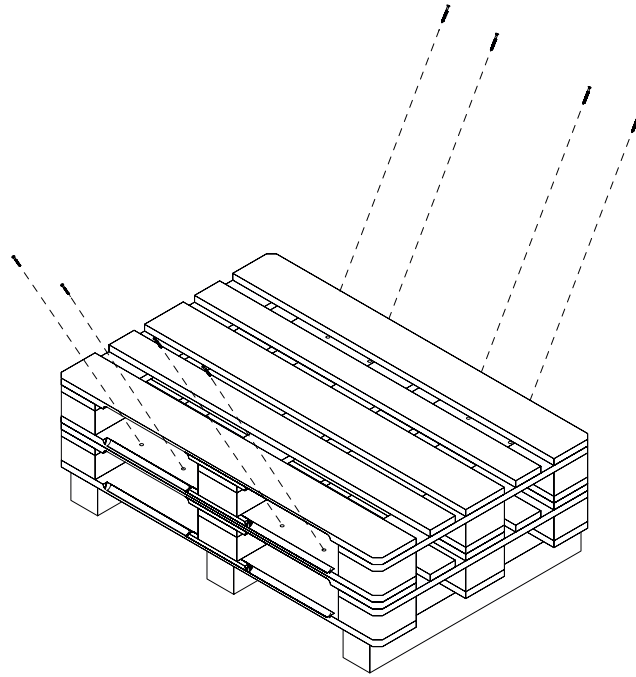
9 Stk. 4,5x140 mm



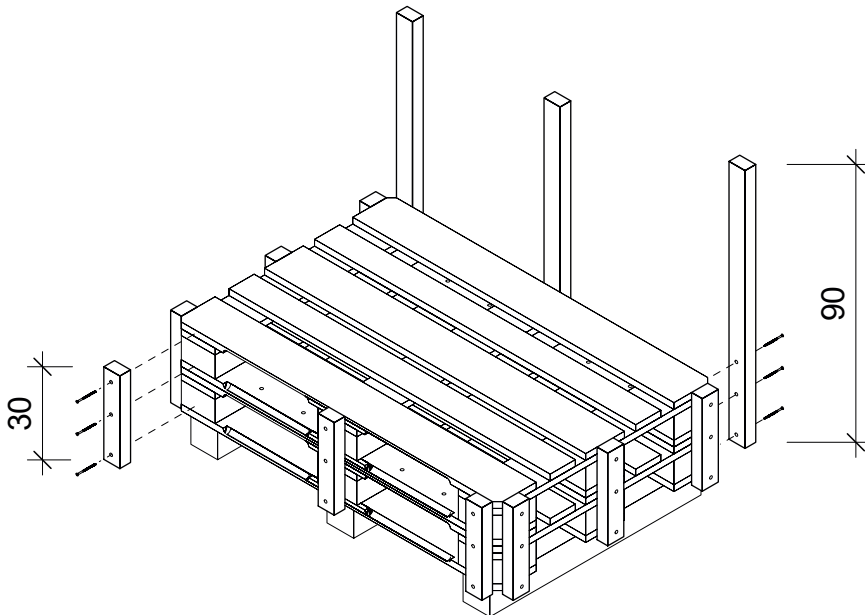
3 Stk. 100/100 L: 79 cm






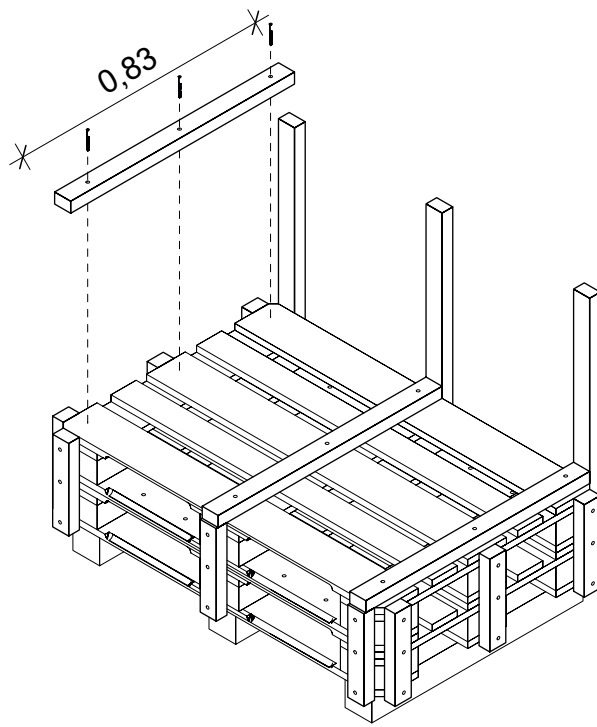
4



5  8 Stk. 4,5x50 mm



6  36 Stk. 4,5x70 mm
 9 Stk. 40/60 L: 30 cm
 3 Stk. 40/60 L: 90 cm



7

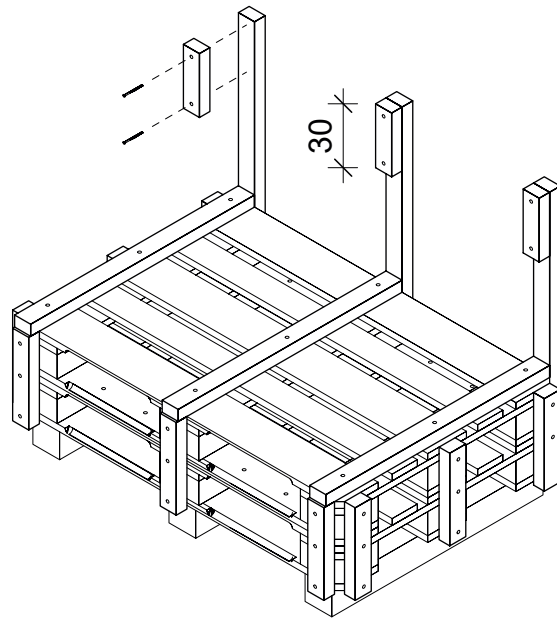


9 Stk. 4,5x70 mm



3 Stk. 40/60

L: 83 cm



8

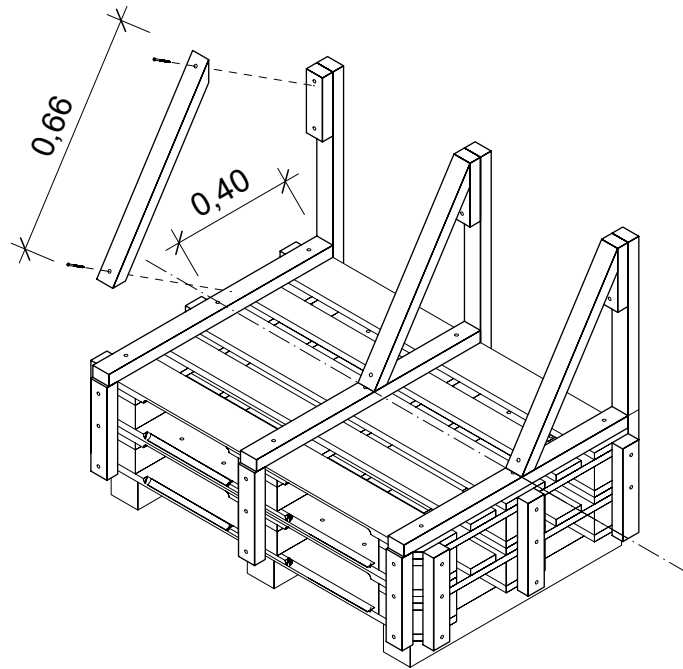


6 Stk. 4,5x70 mm


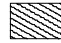


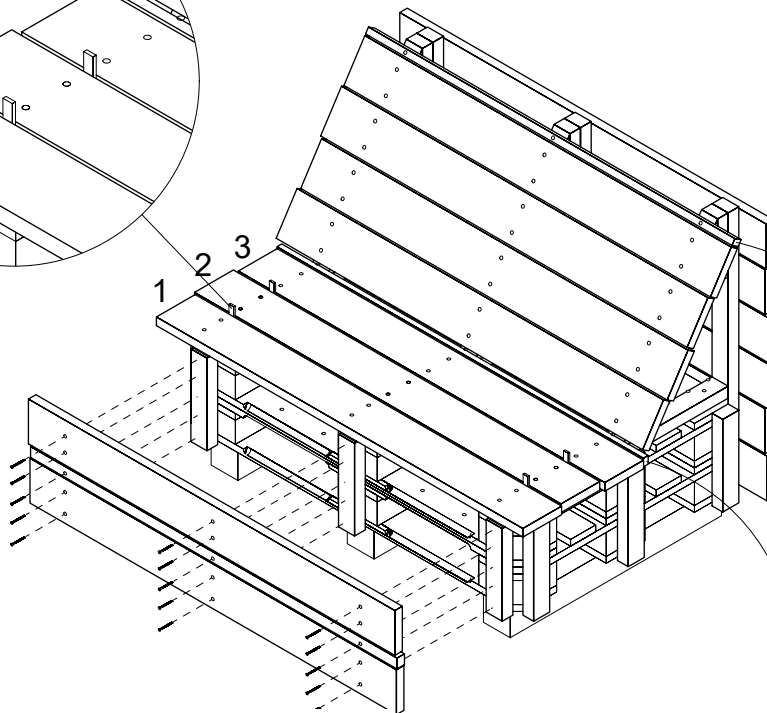
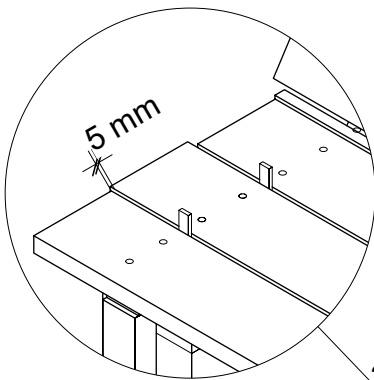
3 Stk. 40/60

L: 0,30 m



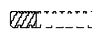
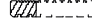


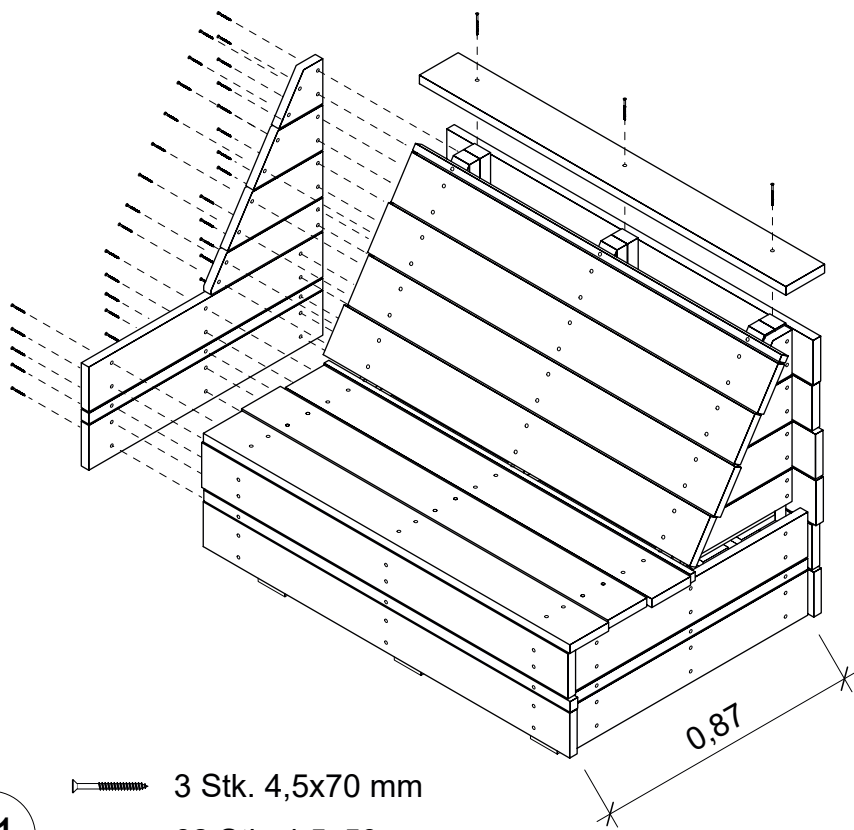
9





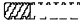

-  6 Stk. 4,5x70 mm
-  3 Stk. 40/60 L: 0,66 m

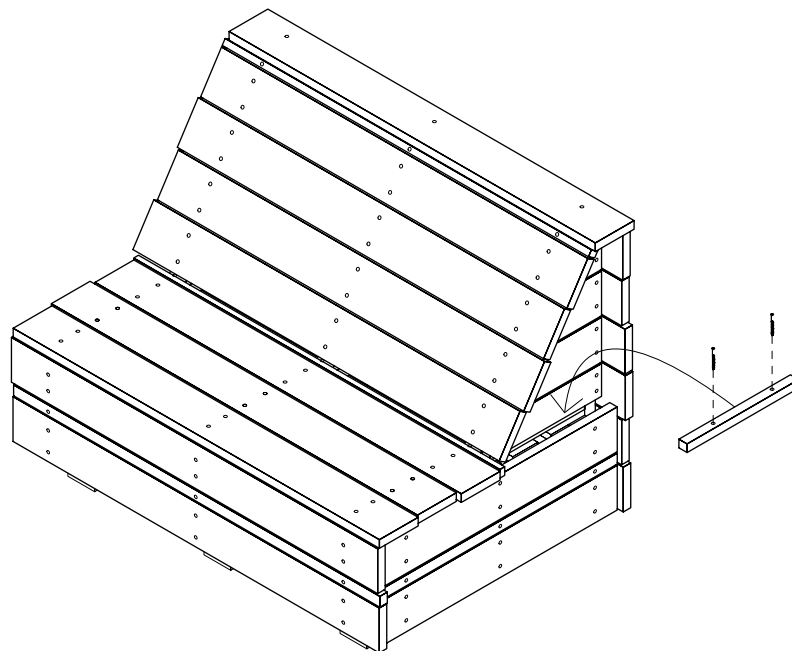



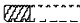
10

-  99 Stk. 4,5x50 mm
-  15 Stk. 145/28 L: 1,37 m
-  1 Stk. 35/28 L: 1,37 m
-  2 Stk. 20/28 L: 1,37 m

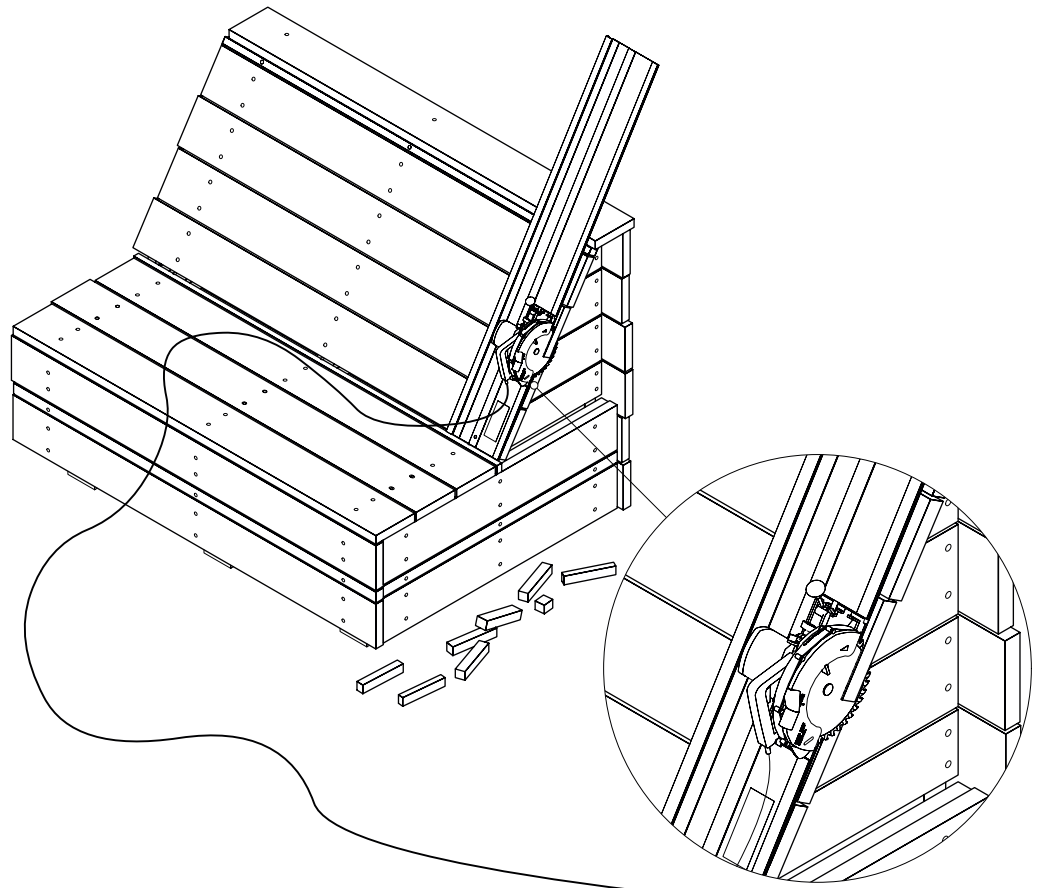


- 11
-  3 Stk. 4,5x70 mm
 -  62 Stk. 4,5x50 mm
 -  1 Stk. 145/28 L: 1,37 m
 -  4 Stk. 145/28 L: 0,87 m
 -  2 Stk. 35/28 L: 0,87 m
 -  8 Stk. 145/28 L: individuell

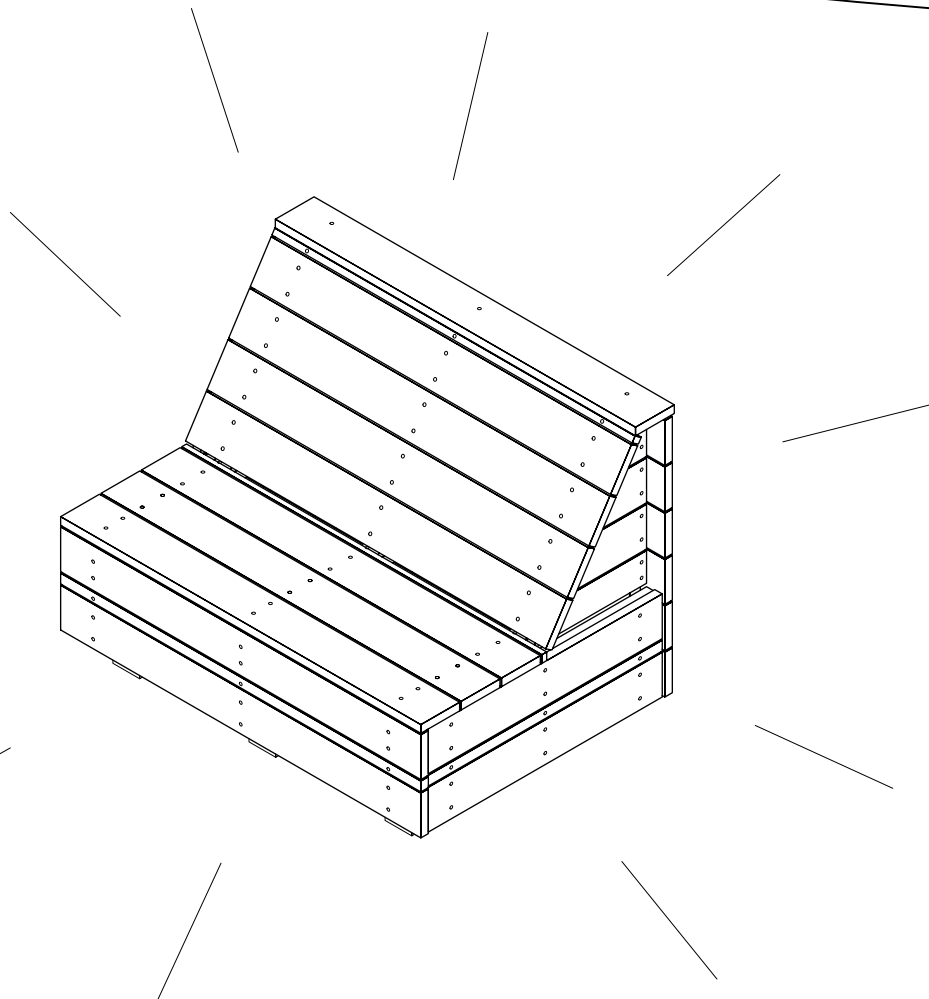


- 12
-  4 Stk. 4,5x70 mm
 -  2 Stk. 42/28 L: 0,42 m

13

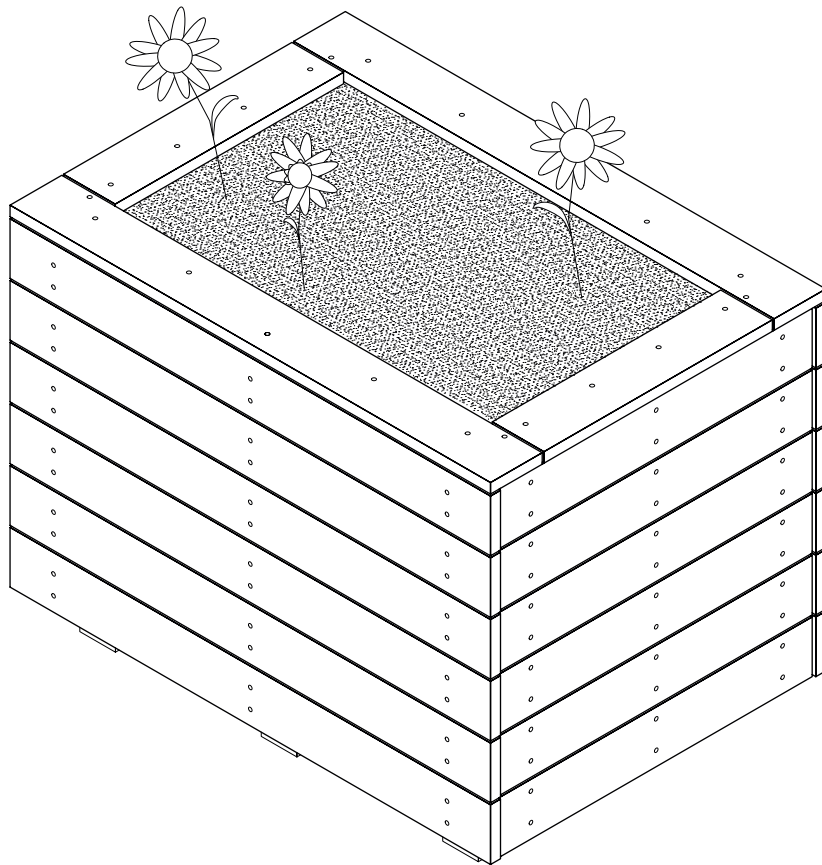


14





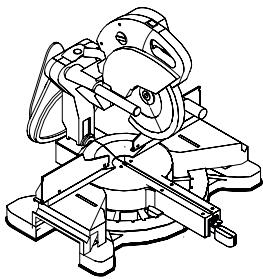
Pflanzmodul



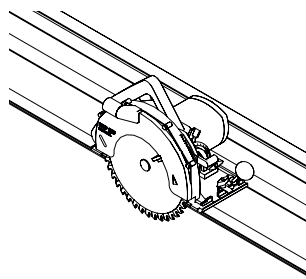
Material

1 Stk.	Europalette	EN 13698
2,40 m	Balken, Fichte/Tanne	100/100 mm
21 m	Dachlatte	40/60 mm
31 m	Terrassendiele, Douglasie	145/28 mm
144 Stk.	Holzschrauben	4,5/50 mm
80 Stk.	Holzschrauben	4,5/70 mm
9 Stk.	Holzschrauben	4,5/140 mm

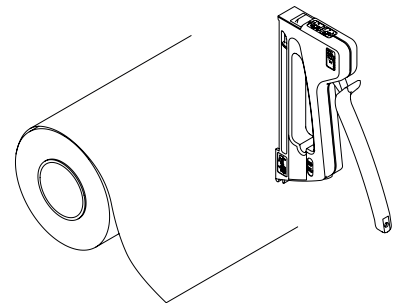
Werkzeug



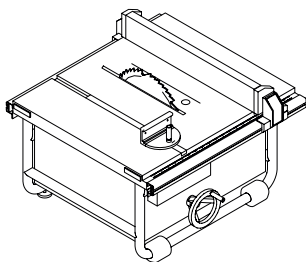
Kappsäge



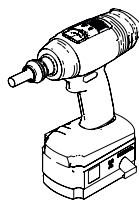
Handkreissäge
+ Führungsschiene



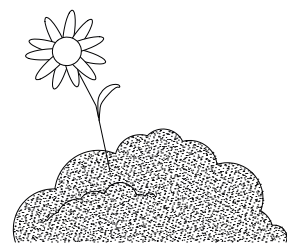
Teichfolie + Tacker



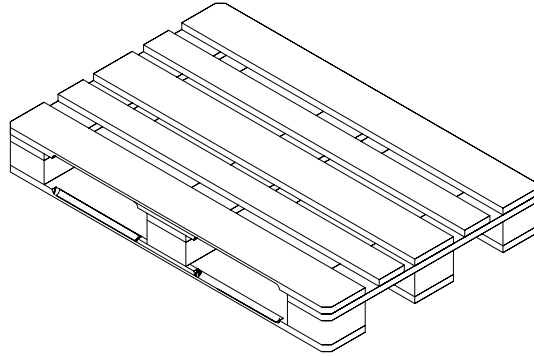
Tischkreissäge



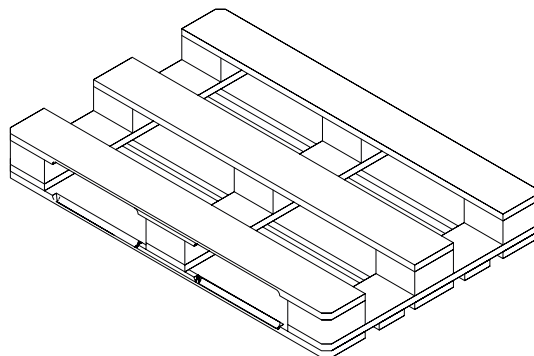
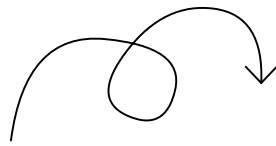
Akkuschrauber



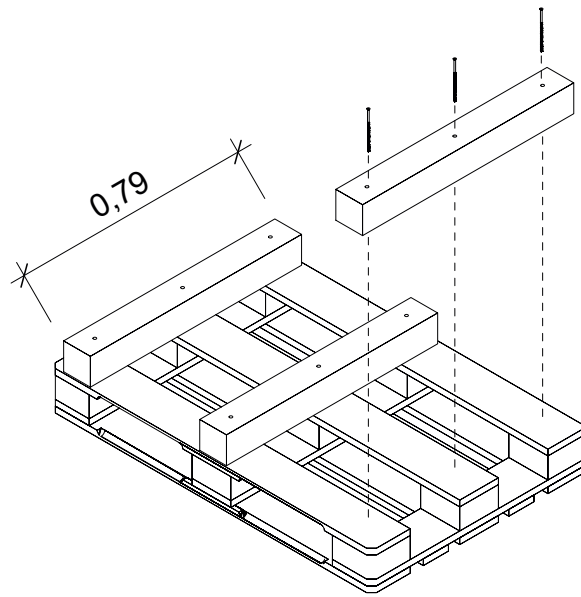
Pflanzsubstrat
+ Bepflanzung





1

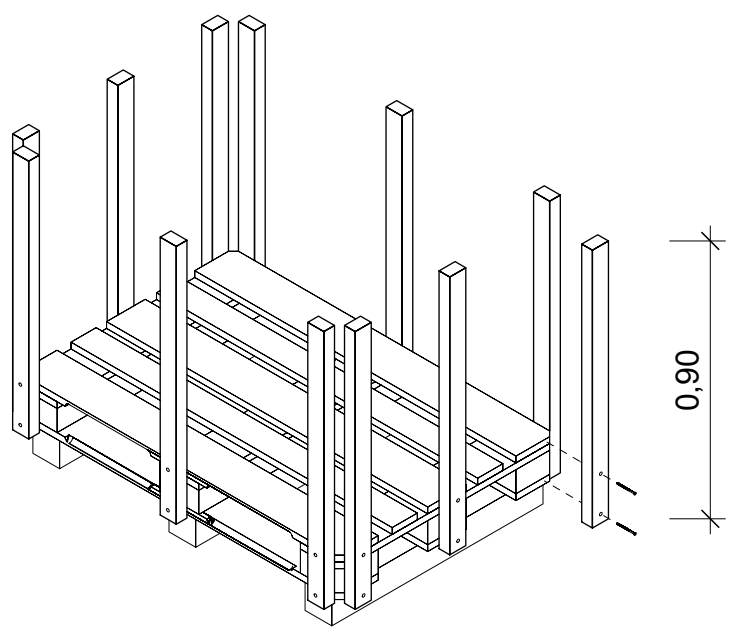
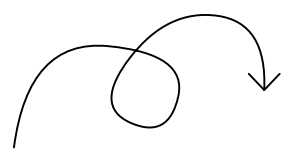


2





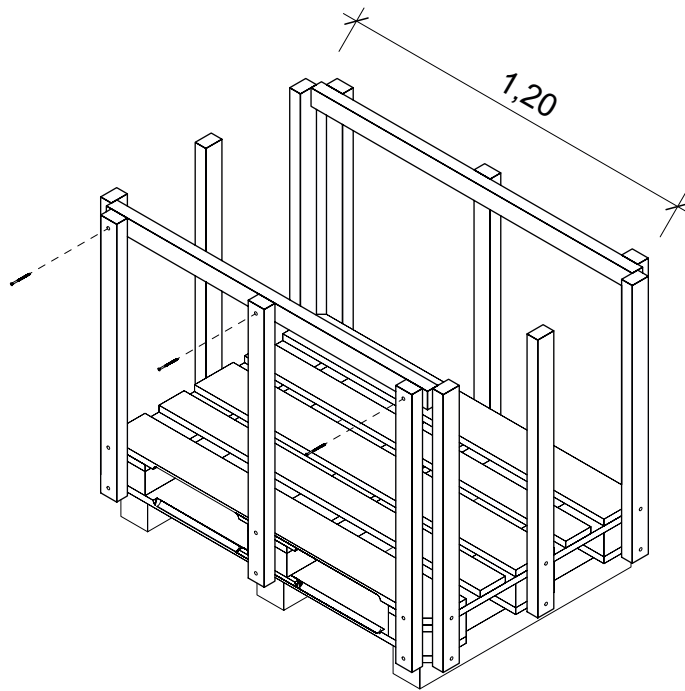
3

-  9 Stk. 4,5x140 mm
-  3 Stk. 100/100 L: 79 cm



4

-  24 Stk. 4,5x70 mm
-  12 Stk. 40/60 L: 90 cm



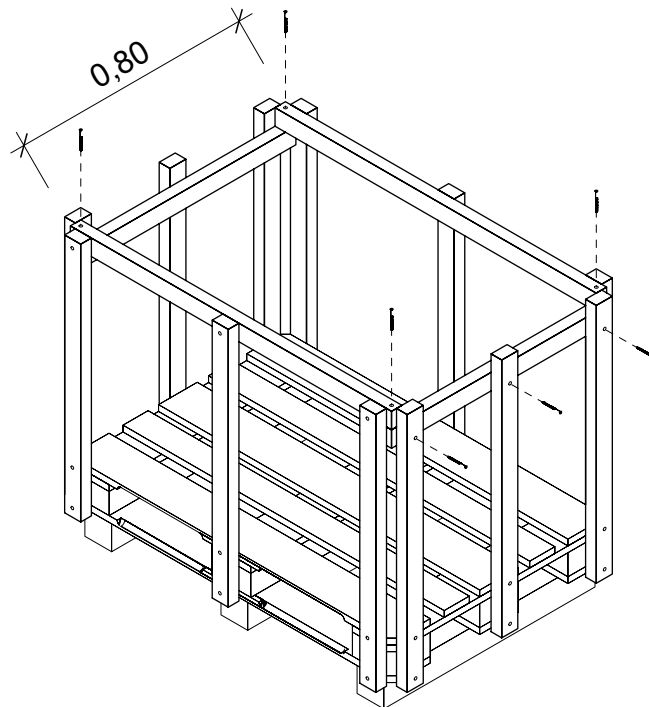
5

6 Stk. 4,5x70 mm



2 Stk. 40/60

L: 1,20 m



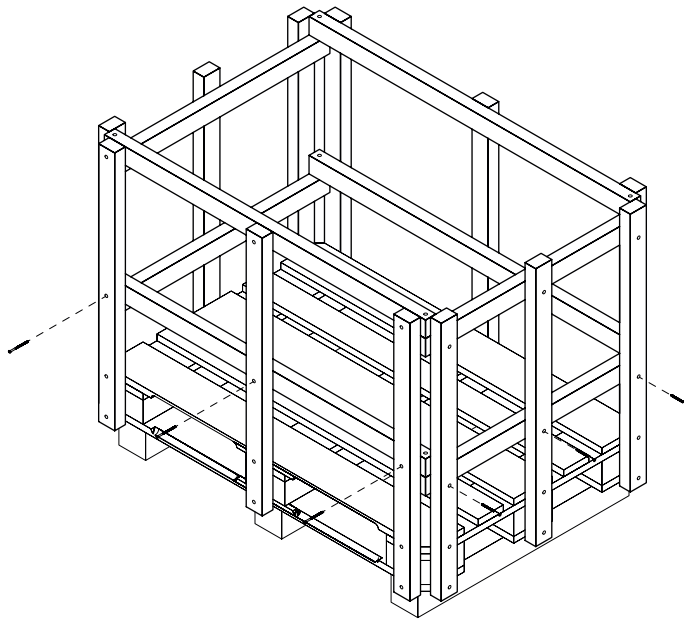
6

10 Stk. 4,5x70 mm






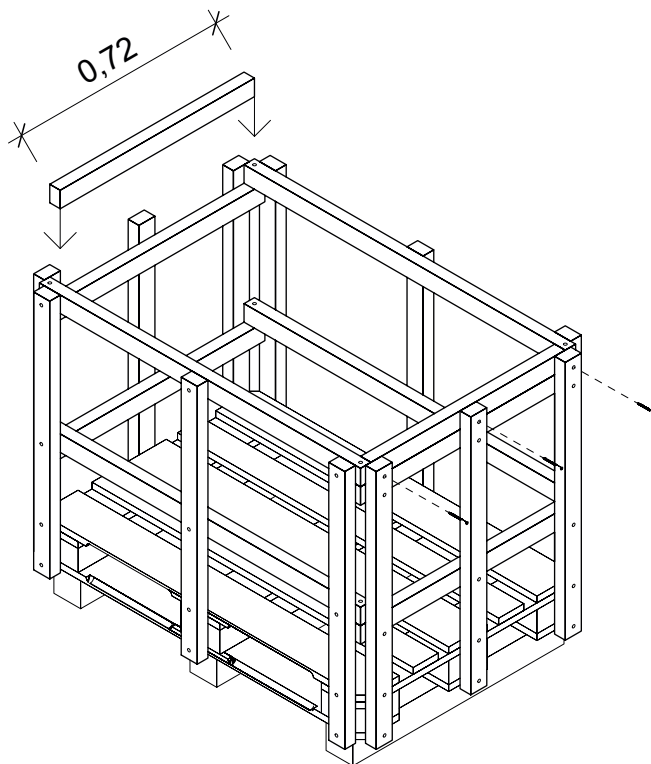
2 Stk. 40/60

L: 80 cm





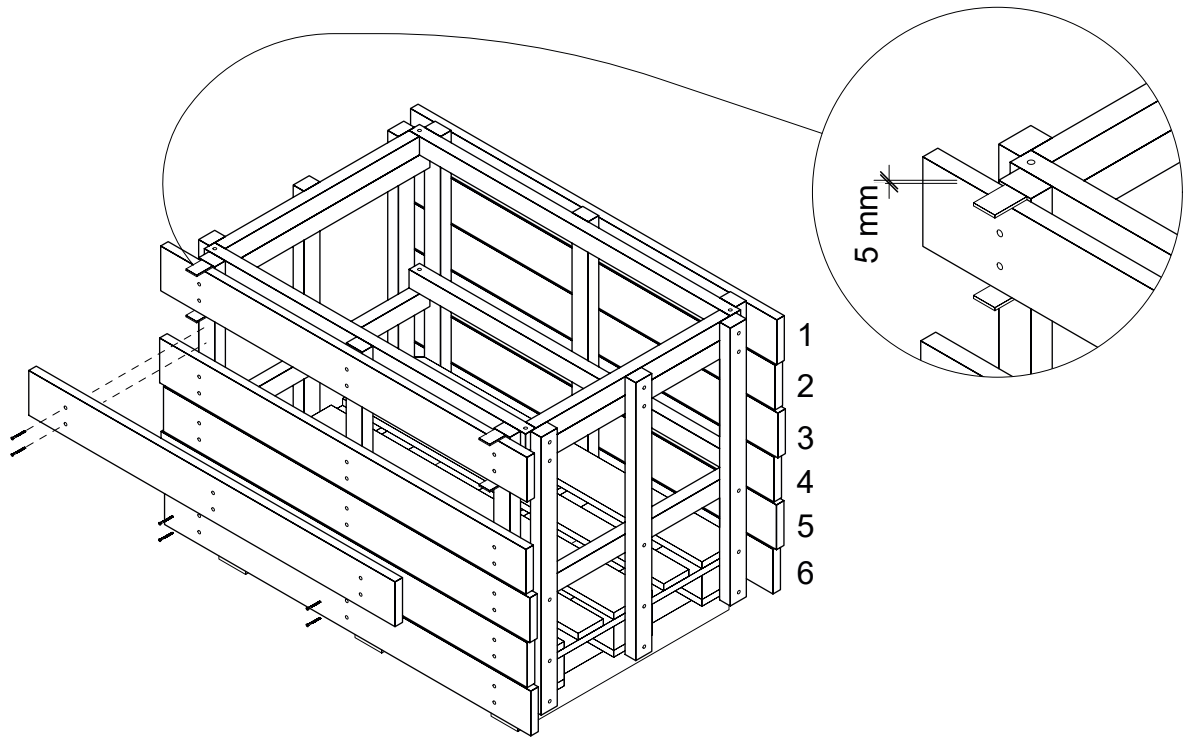
7

-  12 Stk. 4,5x70 mm
-  2 Stk. 40/60 L: 1,20 m
-  2 Stk. 40/60 L: 80 cm




8

-  6 Stk. 4,5x70 mm
-  2 Stk. 40/60 L: 72 cm

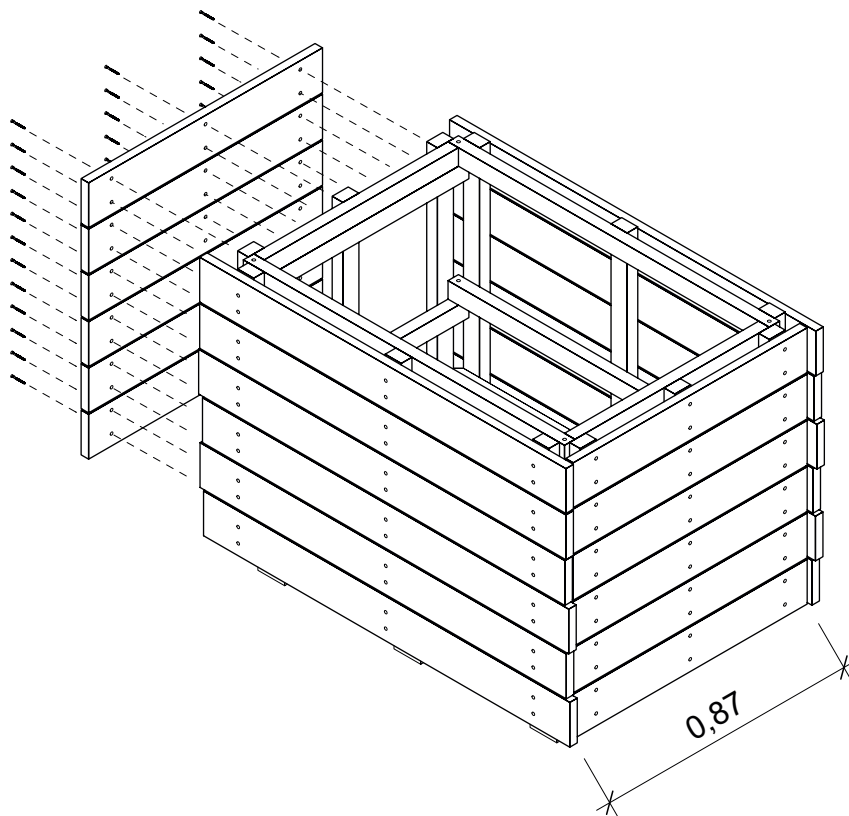


9


 72 Stk. 4,5x50 mm


 12 Stk. 145/28

L: 1,37 m

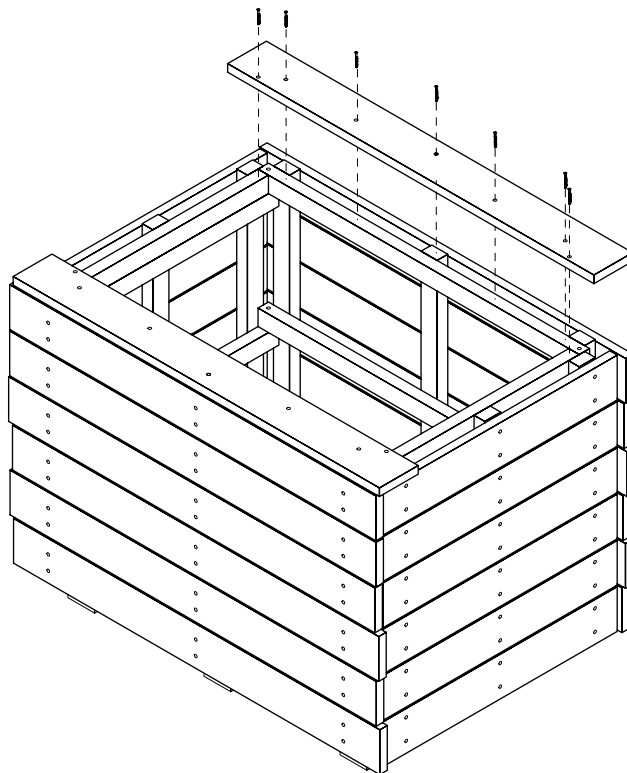


10


 72 Stk. 4,5x50 mm


 12 Stk. 145/28

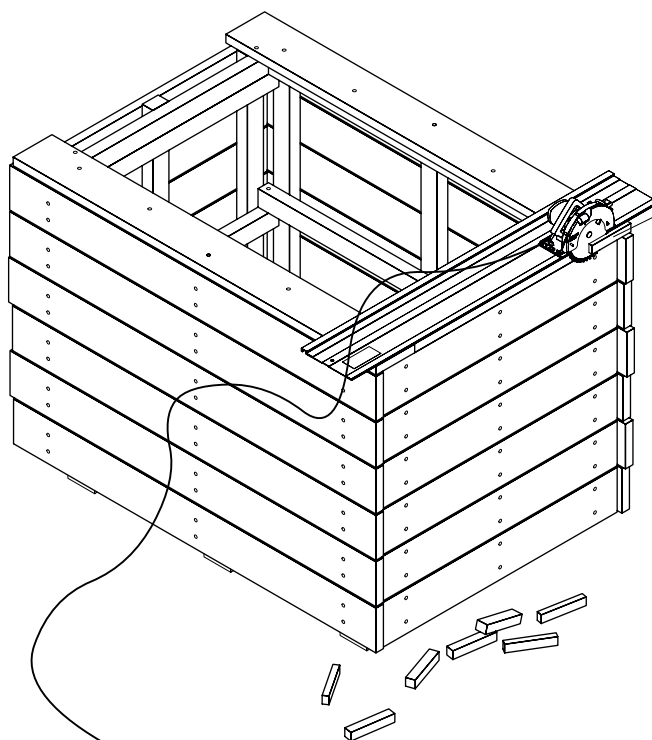
L: 87 cm



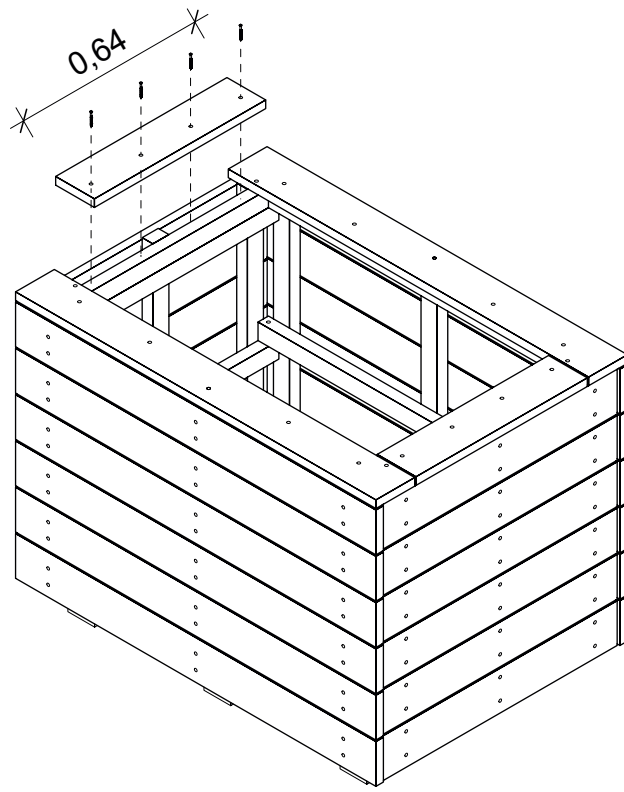
11

 14 Stk. 4,5x70 mm


 2 Stk. 145/28 L: 1,37 m




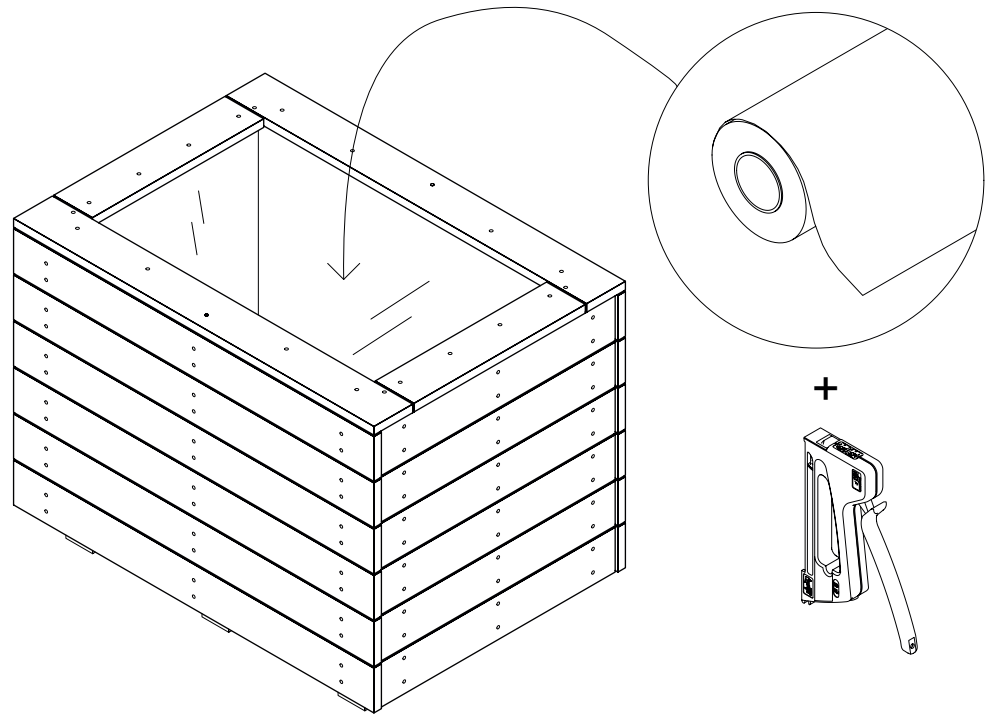
12



13

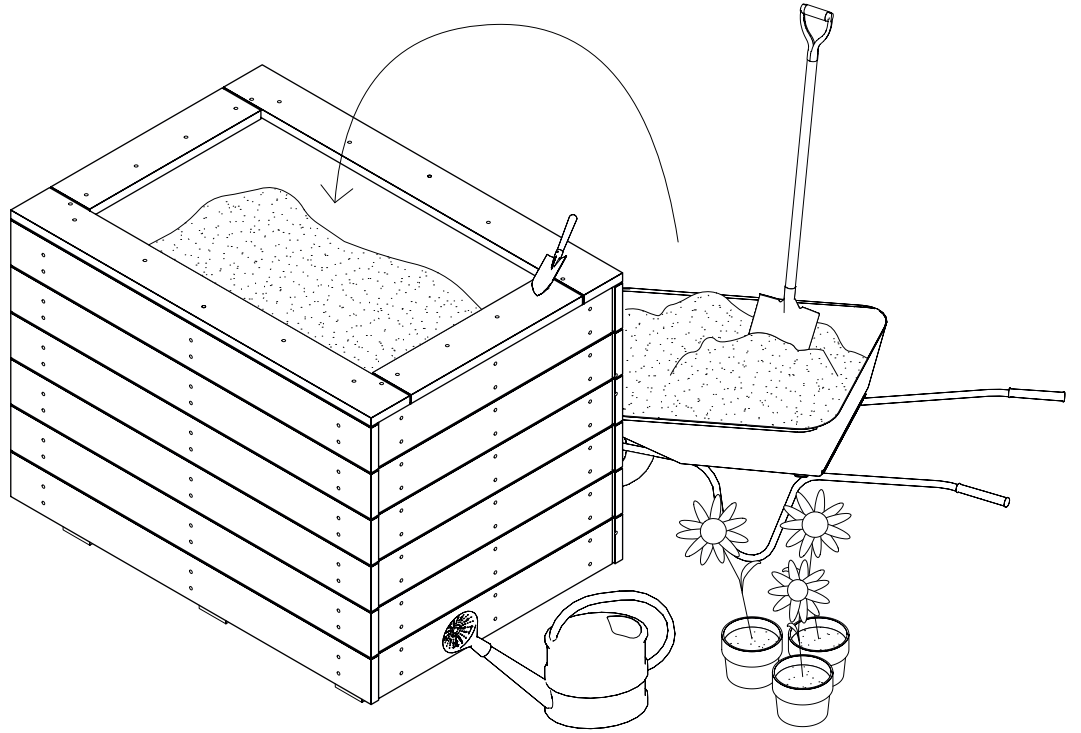
 8 Stk. 4,5x70 mm

 2 Stk. 145/28 L: 64 cm

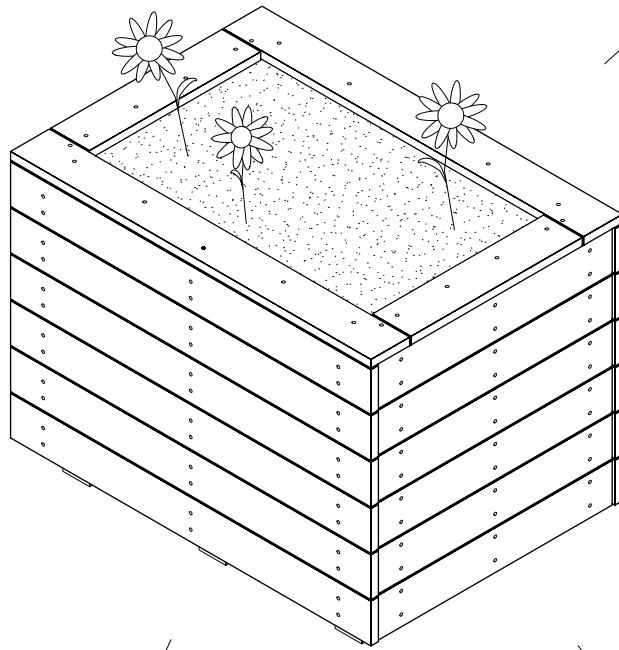


14

15



16



Bepflanzung

Nachdem ihr ein Pflanzmodul gebaut habt, fragt ihr euch vielleicht „Womit sollen wir es bepflanzen? Welche Pflanzen eignen sich?“. In erster Linie hängt das natürlich vom Standort ab. Wir geben hier Empfehlungen für Pflanzpläne weiter, die für unsere vier Pflanzmodule auf dem Bismarckplatz in Wittenberge erarbeitet wurden.

Es handelt sich um einen sonnigen Standort, wobei nicht immer gewährleistet werden kann, dass die Pflanzen regelmäßig gegossen werden. Dadurch dass sie im öffentlichen Raum stehen, muss außerdem damit gerechnet werden, dass Kinder Pflanzenteile abreißen und essen. Aufgrund dieser Bedingungen haben wir Pflanzen mit folgenden Eigenschaften ausgesucht: **robust trockenresistent möglichst einheimisch nicht giftig** Einige der ausgewählten Pflanzen sind explizit essbar, entweder die Früchte (Johannesbeere) oder die Blätter (Salbei, Thymian, Oregano). Also ganz im Sinne einer „essbaren Stadt“.

In der Mitte von zwei Pflanzkästen steht ein Gehölz, das als Blickfang die Bepflanzung am Rand überragt. Möglich sind Johannisbeeren, kleinbleibende Rosen, Aroniabeere, Holunder, Black Lace' oder Hartriegel ‚Winter Beauty‘, wobei wir uns für eine Johannisbeere und die Beetrose ‚Sweet Pretty‘ entschieden haben. Des Weiteren ist es wünschenswert, wenn sich die Blütezeiten möglichst über das ganze Jahr verteilen, damit immer ein Farbtupfer leuchtet.

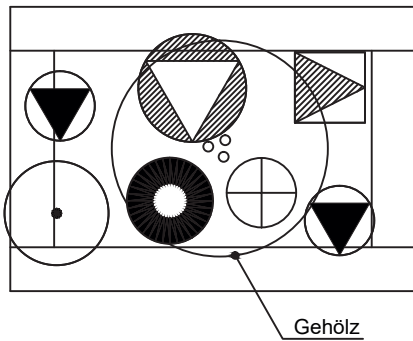
Vor dem Befüllen mit Pflanzsubstrat vergesst nicht, auf dem Boden des Pflanzmoduls Abflusslöcher in die Teichfolie zu schneiden und eine ausreichend hohe Drainageschicht einzufüllen! Ein Vlies über und unter dem Drainagematerial verhindert, dass sich dieses mit dem Pflanzsubstrat mischt bzw. durch die Abflusslöcher weggespült wird. Grundsätzlich sollte keine einfache Blumenerde verwendet werden, da sie die Drainageeigenschaften nicht erfüllen kann, die für den Wasserabzug insbesondere im Winter benötigt werden. Zur Orientierung empfiehlt sich „Dachgartensubstrat für Intensivdächer“ oder qualitativ hochwertiges „Kübel- oder Dauersubstrat“.

Zur jährlichen Pflege schneidet Ende Februar/Anfang März die Kübelpflanzen zurück und düngt sie im März/April. Und natürlich dürfen regelmäßige Wassergaben nicht fehlen. Trockenresistente Pflanzen mögen jedoch nur wenig Wasser. Da kann ein regenreicher Winter zum Problem werden. Ob sich die Pflanzpläne als erfolgreich erweisen, wird sich zeigen. Es sind erstmal nur Pflanzvorschläge zur Orientierung, mit denen ihr eigene Erfahrungen machen könnt.

Viel Erfolg beim Begrünen eurer Stadt!

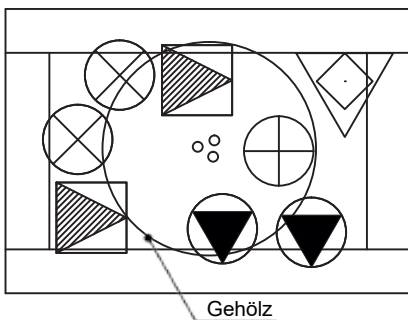
Pflanzpläne

Zusammensetzung A



Grafik	Stück	Deutscher Name	Botanischer Name
●	1	Myrten-Aster 'Pink Star'	Aster Pringlei 'Pink Star'
⊕	1	Felsen-Steinkraut 'Goldkugel'	Aurinia saxatilis 'Goldkugel'
◐	2	Calamintha nepeta 'Triumphator'	Calamintha nepeta 'Triumphator'
◑	1	Nepeta x faassenii 'Senior'	Nepeta x faassenii 'Senior'
◒	1	Missouri-Nachtkerze	Oenothera macrocarpa
◓	1	Salbei 'Purpurascens'	Salvia officinalis 'Purpurascens'

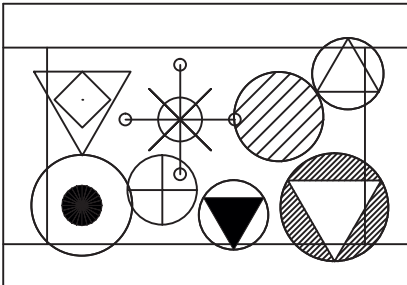
Zusammensetzung B



Grafik	Stück	Deutscher Name	Botanischer Name
⊕	1	Felsen-Steinkraut 'Goldkugel'	Aurinia saxatilis 'Goldkugel'
◐	2	Calamintha nepeta 'Triumphator'	Calamintha nepeta 'Triumphator'
◑	1	Dalmatiner Glockenblume 'Birch Hybrid'	Campanula-Hybride 'Birch Hybrid'
◒	2	Nepeta x faassenii 'Senior'	Nepeta x faassenii 'Senior'
⊗	2	Majoran	Origanum vulgare

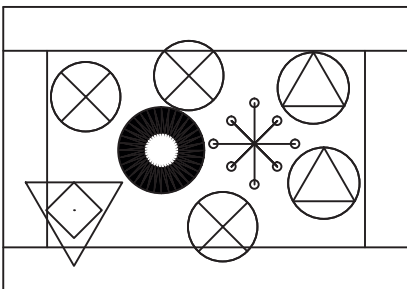


Zusammensetzung C



Grafik	Stück	Deutscher Name	Botanischer Name
	1	Felsen-Steinkraut 'Goldkugel'	Aurinia saxatilis 'Goldkugel'
	1	Calamintha nepeta 'Triumphator'	Calamintha nepeta 'Triumphator'
	1	Dalmatiner Glockenblume 'Birch Hybrid'	Campanula-Hybride 'Birch Hybrid'
	1	Missouri-Nachtkerze	Oenothera macrocarpa
	1	Hirse	Panicum virgatum 'Shenandoah'
	1	Rosmarinus officinalis 'Blue Rain'	Rosmarinus officinalis 'Blue Rain'
	1	Fetthenne 'Herbstfreude'	Sedum-Hybride 'Herbstfreude'
	1	Thymus longicaulis 'Odoratus'	Thymus longicaulis 'Odoratus'

Zusammensetzung D

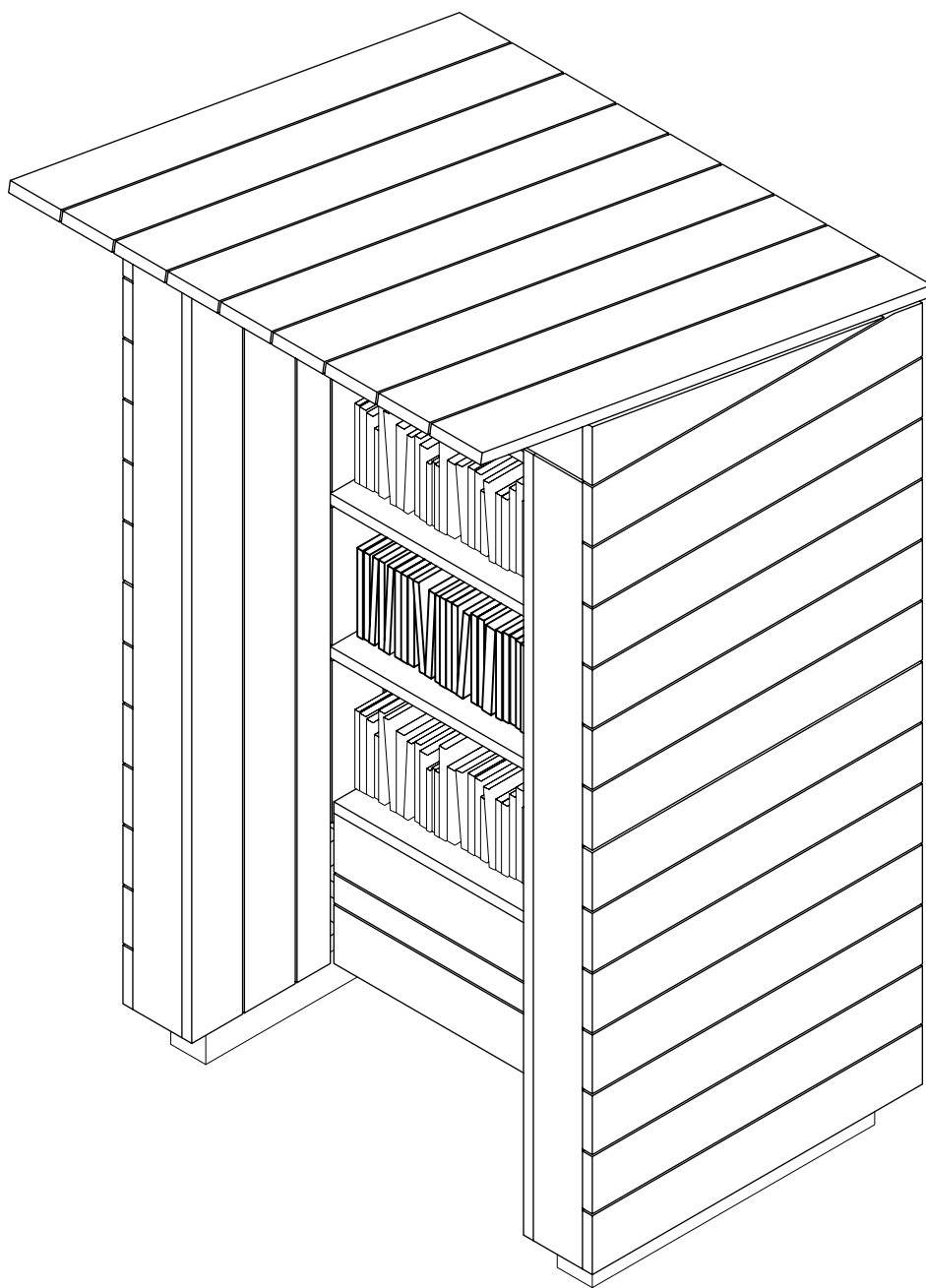


Grafik	Stück	Deutscher Name	Botanischer Name
	1	Myrten-Aster 'Pink Star'	Aster Pringlei 'Pink Star'
	1	Garten-Sandrohr	Calamagrostis acutiflora 'Karl Foerster'
	1	Dalmatiner Glockenblume 'Birch Hybrid'	Campanula-Hybride 'Birch Hybrid'
	3	Majoran	Origanum vulgare
	2	Thymus longicaulis 'Odoratus'	Thymus longicaulis 'Odoratus'





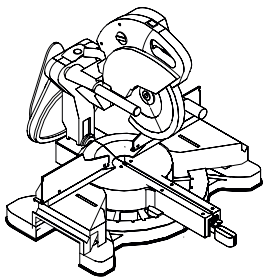
Bücherbox



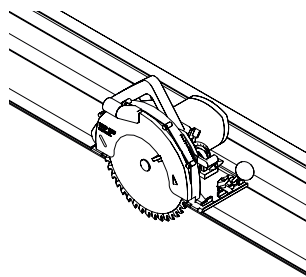
Material

2,60 m	Balken, Fichte/Tanne	100/100 mm
76 m	Dachlatte	40/60 mm
104 m	Terrassendiele, Douglasie	145/28 mm
546 Stk.	Holzschrauben	4,5/50 mm
163 Stk.	Holzschrauben	4,5/70 mm
19 Stk.	Holzschrauben	4,5/140 mm

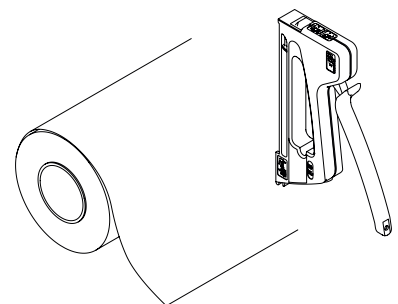
Werkzeug



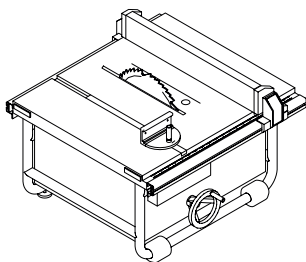
Kappsäge



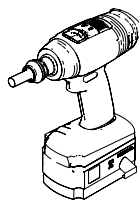
Handkreissäge
+ Führungsschiene



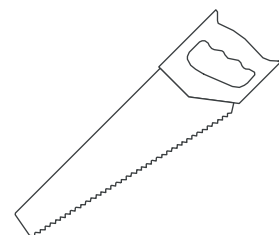
Teichfolie + Tacker



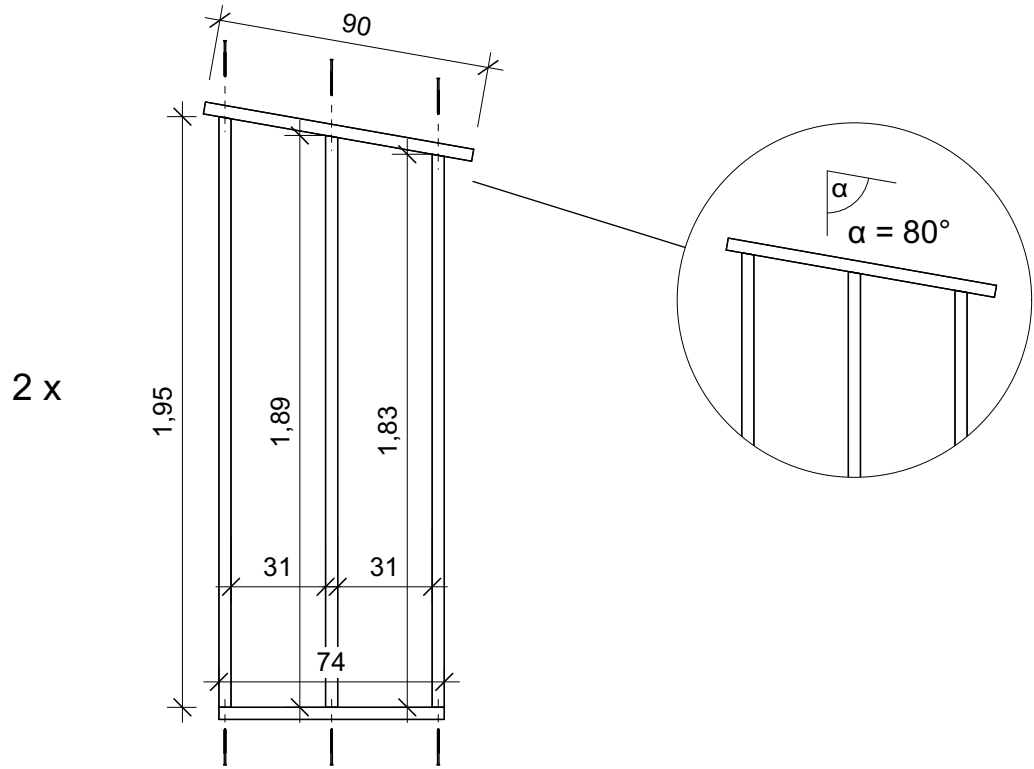
Tischkreissäge





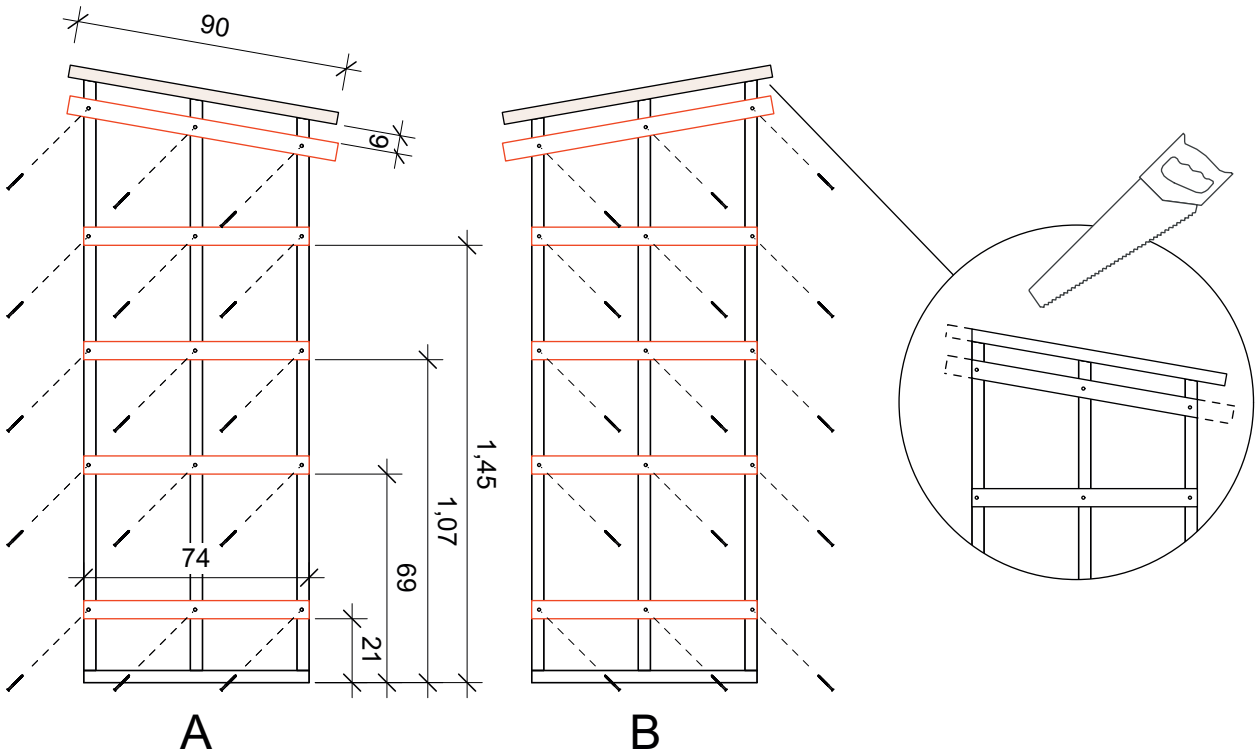
Akkuschrauber






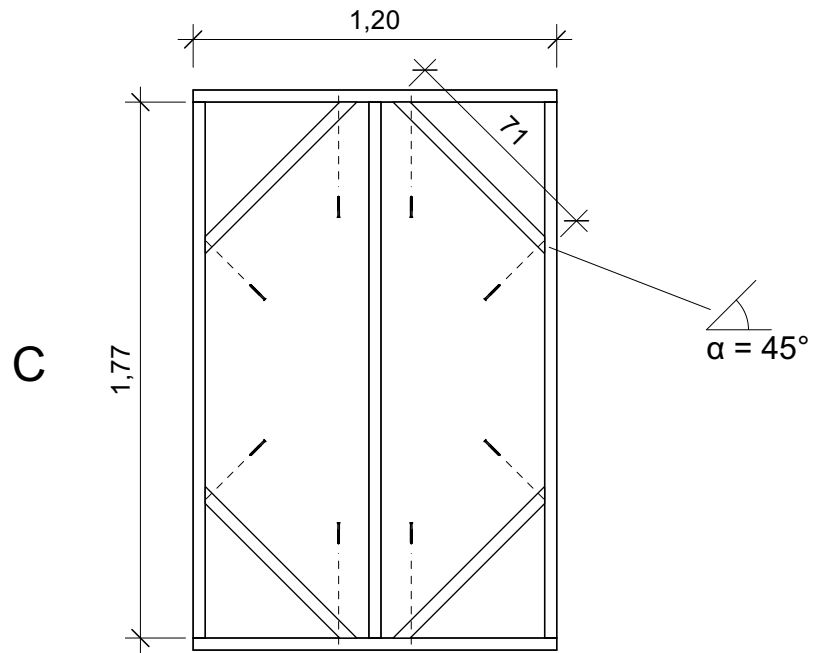
Handsäge





- 1  12 Stk. 4,5x140 mm
 2 Stk. 40/60 L: 74 cm | 90 cm | 1,95 m | 1,89 m | 1,83 m

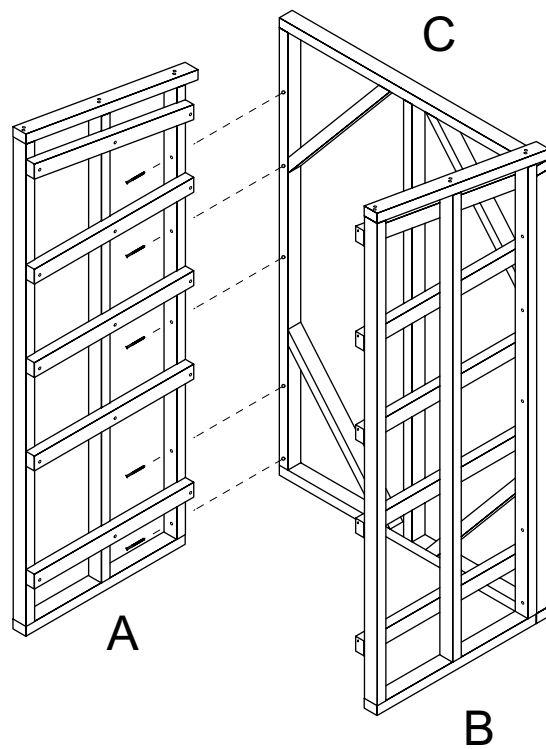


- 2  30 Stk. 4,5x70 mm
 8 Stk. 40/60 L: 74 cm
 2 Stk. 40/60 L: 90 cm



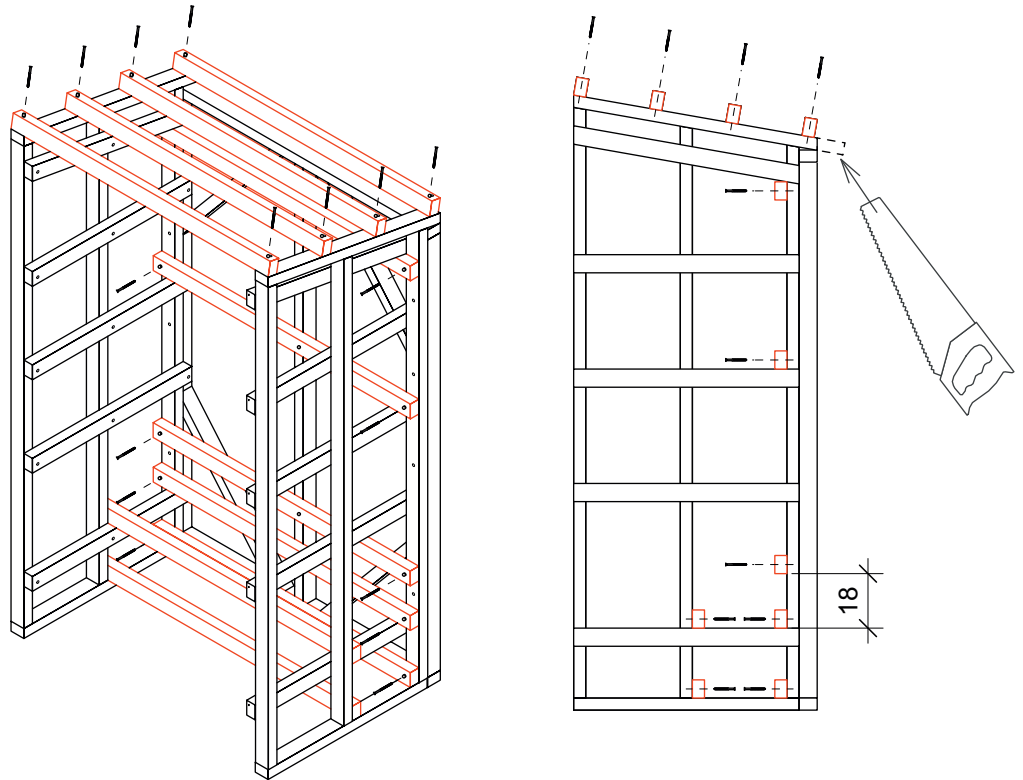
3



-  8 Stk. 4,5x70 mm
-  3 Stk. 40/60 L: 1,77 m
- 2 Stk. 40/60 L: 1,20 m
- 4 Stk. 40/60 L: 71 cm

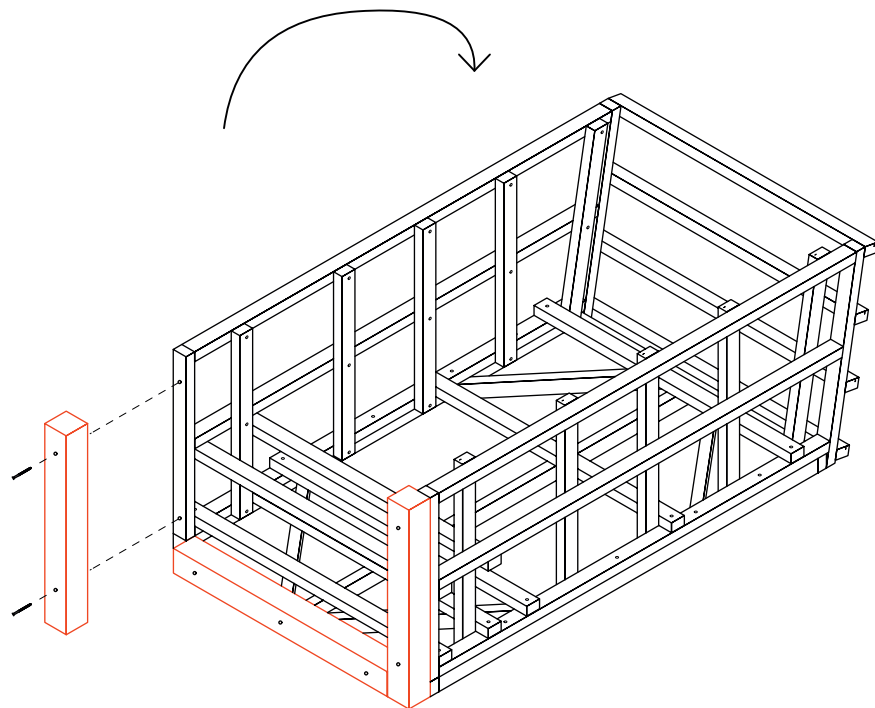





4

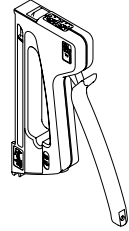
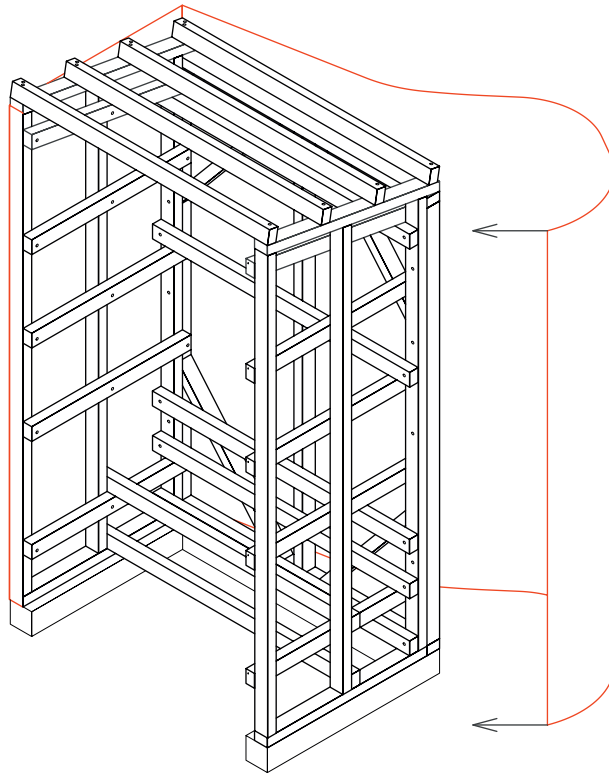
-  10 Stk. 4,5x70 mm



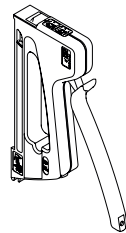
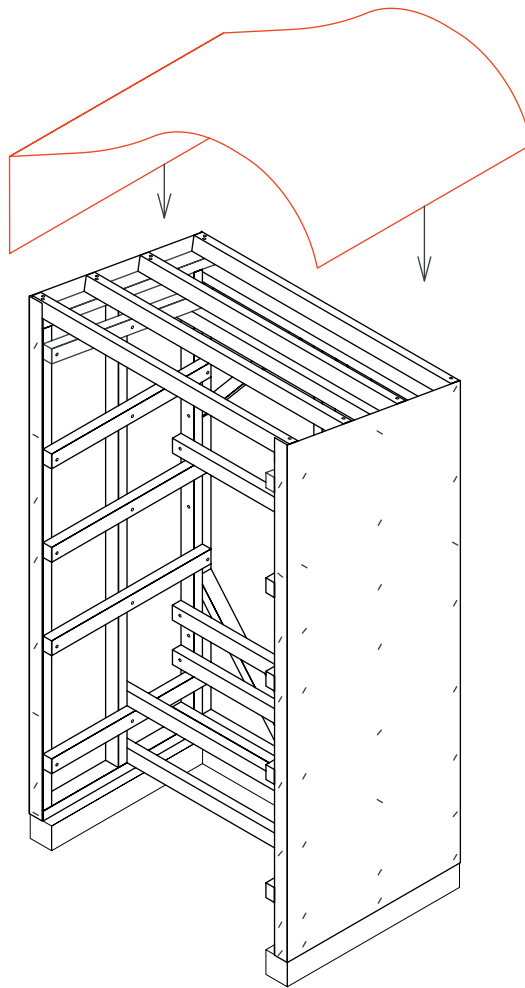
- 5
-  22 Stk. 4,5x70 mm
 -  11 Stk. 40/60 L: 1,20 m



- 6
-  7 Stk. 4,5x140 mm
 -  2 Stk. 100/100 L: 80 cm
 -  1 Stk. 100/100 L: 1,00 m

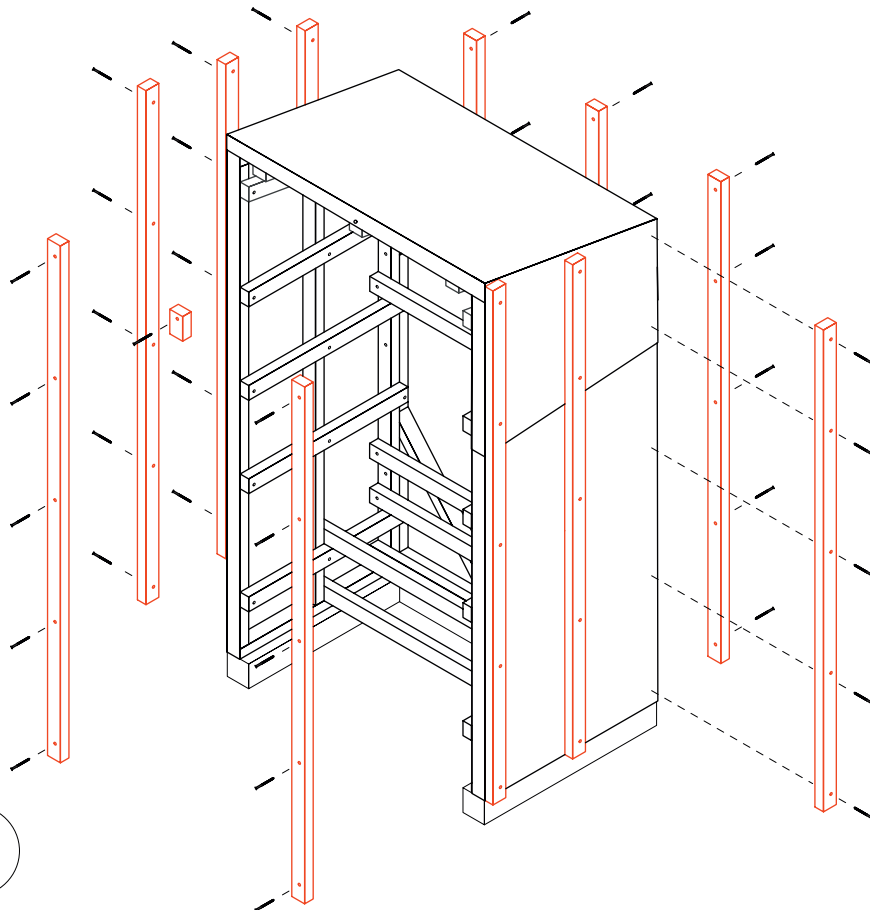




7

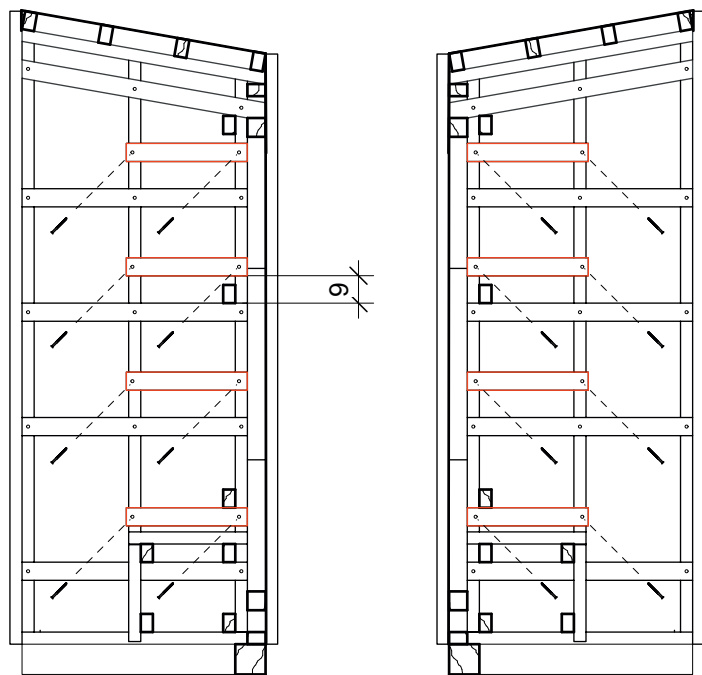


8



9

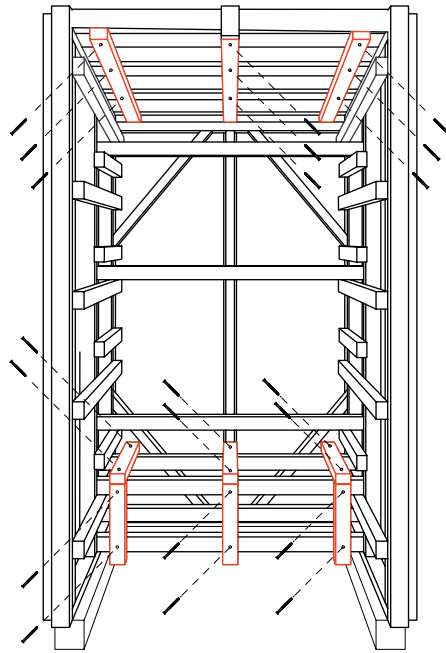


-  56 Stk. 4,5x70 mm
-  4 Stk. 40/60 L: 2,08 m
- 2 Stk. 40/60 L: 2,00 m
- 5 Stk. 40/60 L: 1,95 m
- 1 Stk. 40/60 L: 10 cm





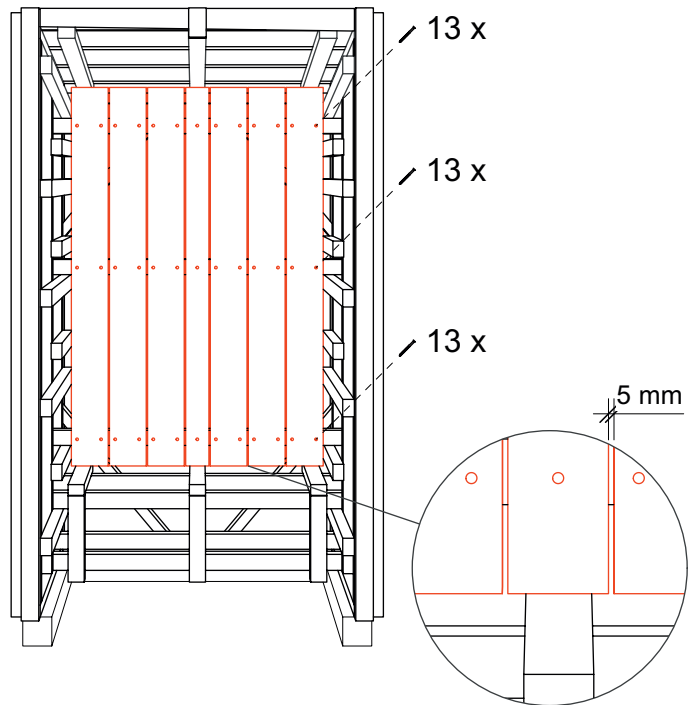
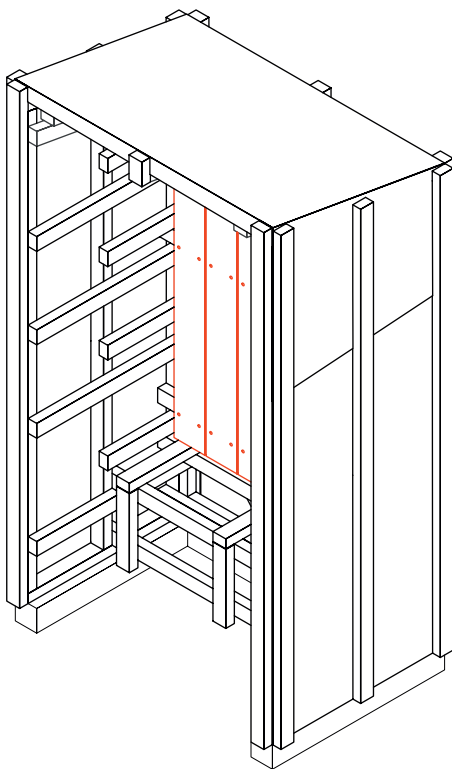
10

-  16 Stk. 4,5x70 mm
-  8 Stk. 40/60 L: 40 cm



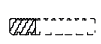


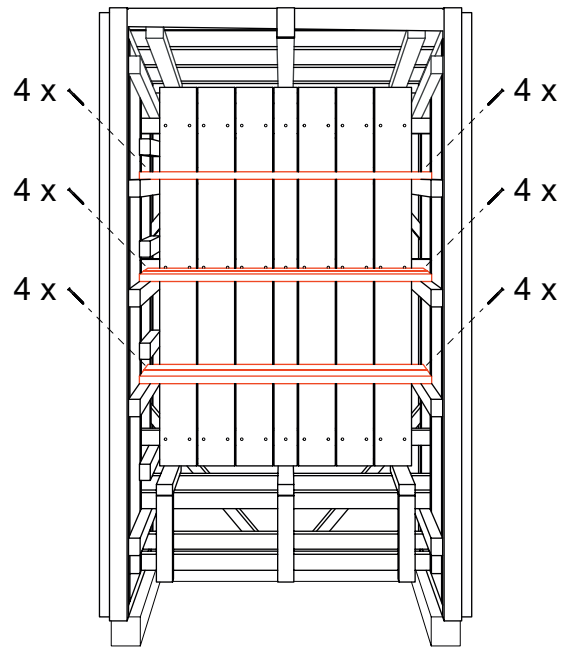
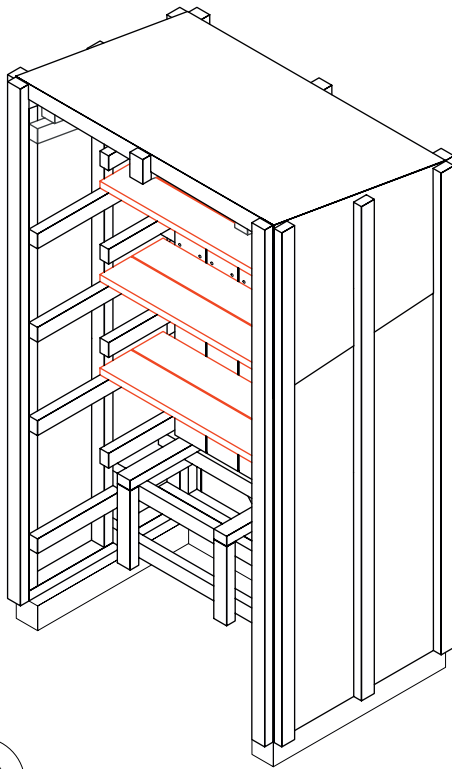
11


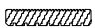
-  21 Stk. 4,5x70 mm
-  3 Stk. 40/60 L: 80 cm
- 3 Stk. 40/60 L: 39 cm
- 3 Stk. 40/60 L: 32 cm

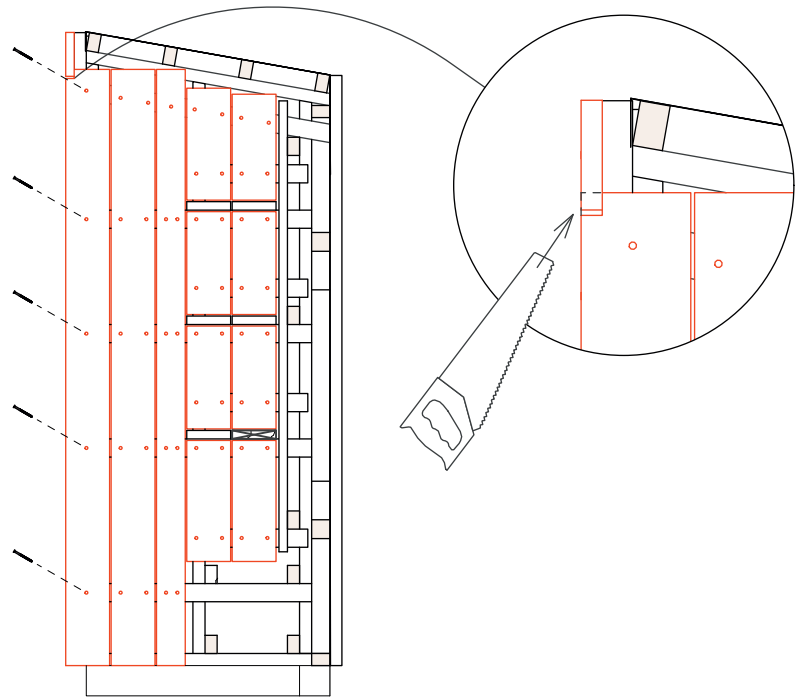
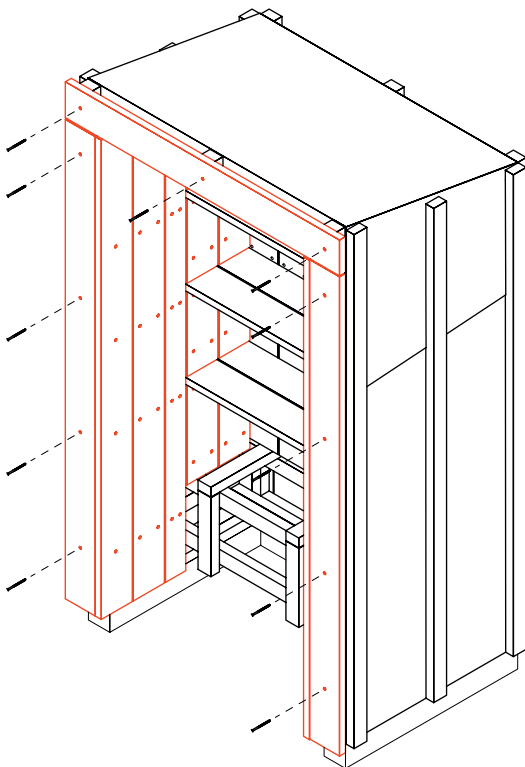


12

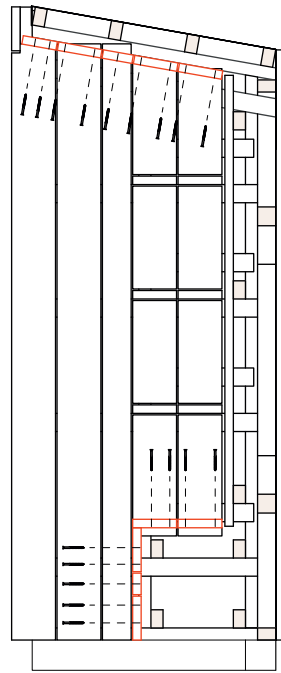
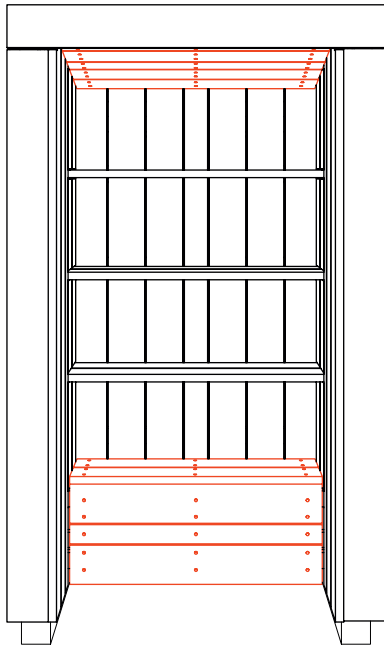
-  39 Stk. 4,5x50 mm
-  6 Stk. 145/28 L: 1,49 m
-  1 Stk. 90/28 L: 1,49 m





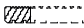
- 13**
-  24 Stk. 4,5x50 mm
 -  6 Stk. 145/28 L: 1,08 m

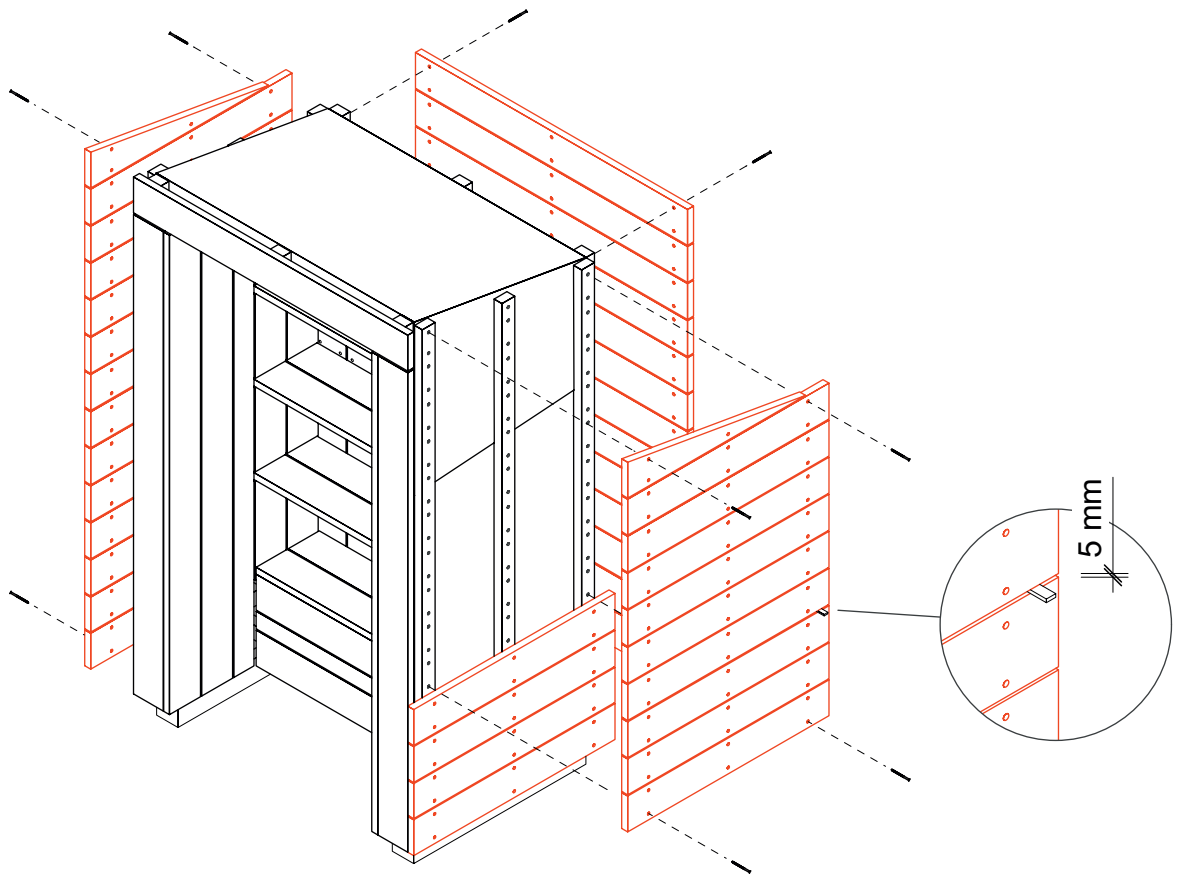


- 14**
- | | |
|---|--|
|  125 Stk. 4,5x50 mm |  10 Stk. 145/28 L: 34 cm |
|  2 Stk. 145/28 L: 1,94 m |  4 Stk. 145/28 L: 1,97 m |
|  1 Stk. 145/28 L: 1,28 m |  2 Stk. 95/28 L: 1,97 m |
|  6 Stk. 145/28 L: 40 cm | |



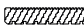


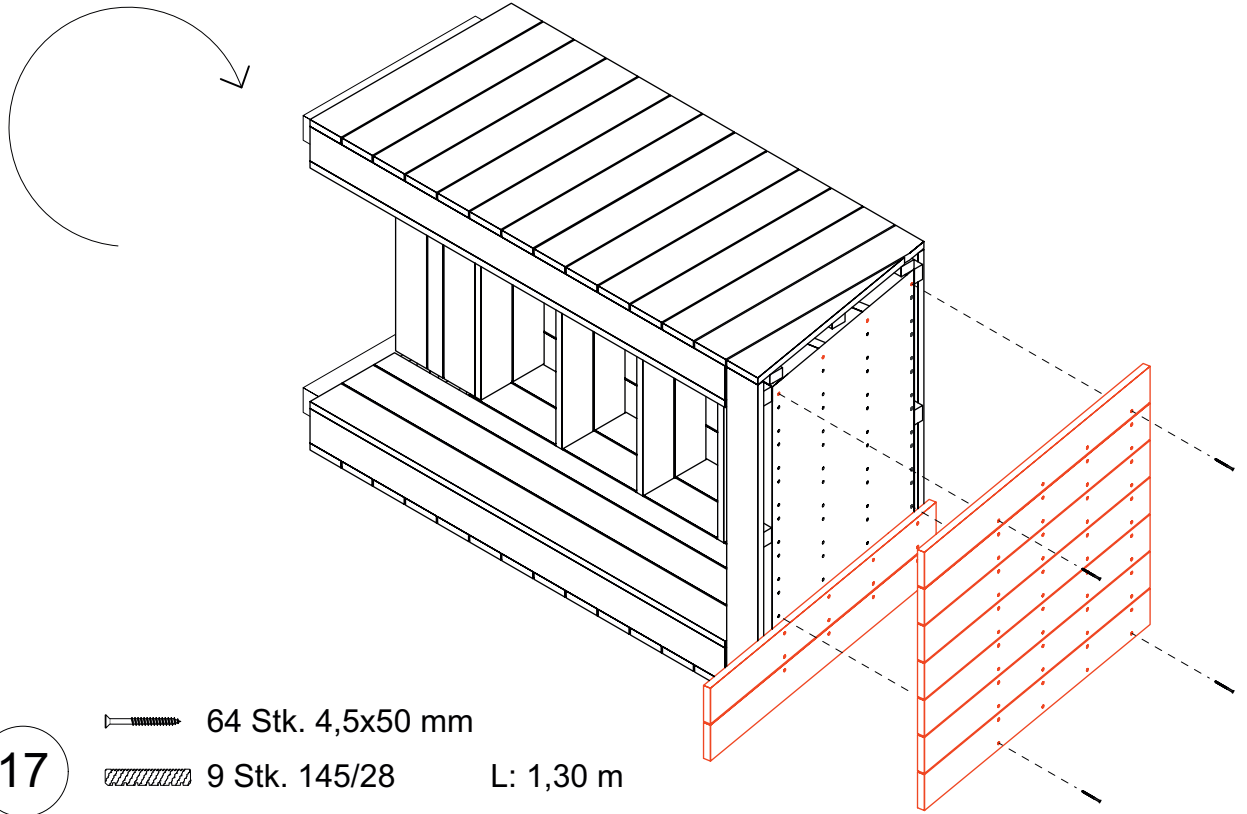
15

-  54 Stk. 4,5x50 mm
-  8 Stk. 145/28 L: 93,5 cm
-  2 Stk. 93/28 L: 93,5 cm

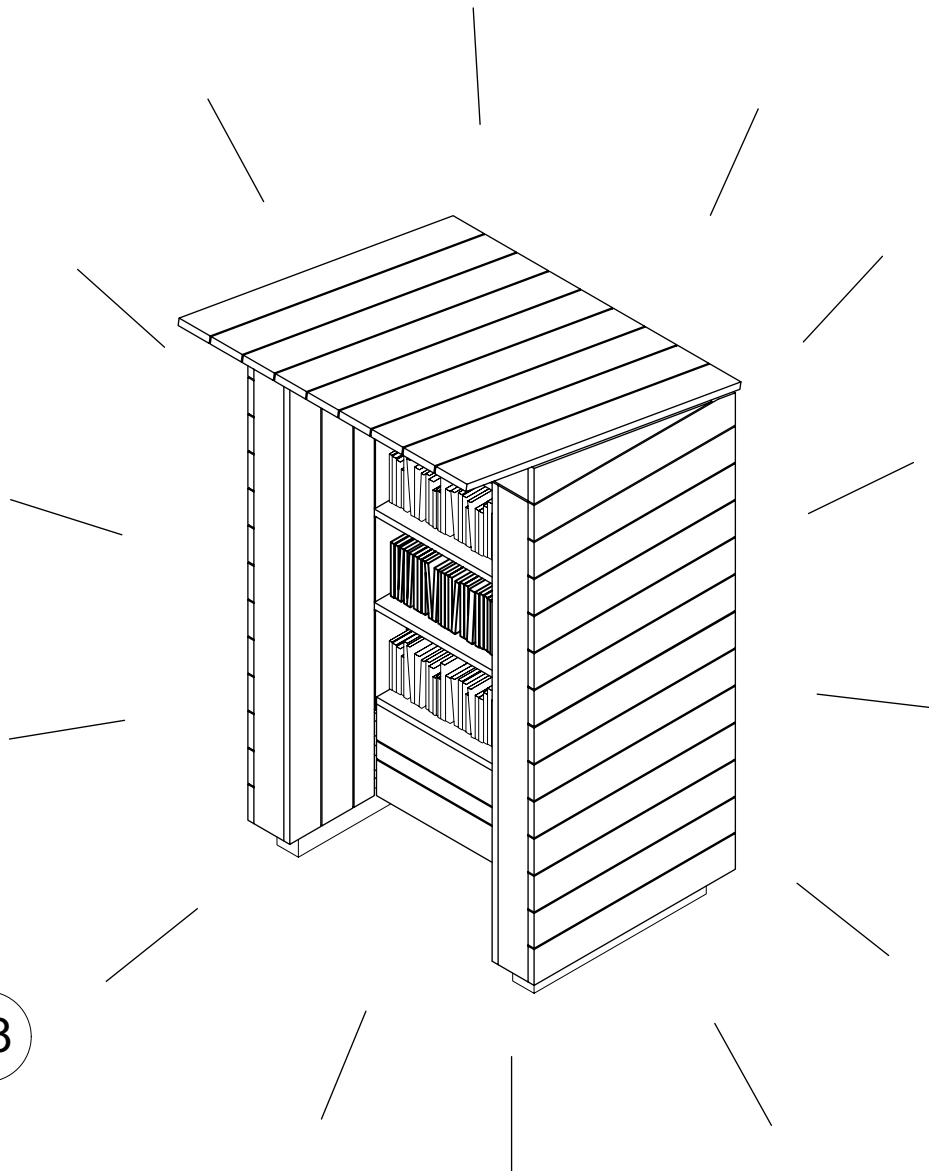


16

-  240 Stk. 4,5x50 mm
-  28 Stk. 145/28 L: 94 cm
-  13 Stk. 145/28 L: 1,27 m



17



18



Die ersten Nachahmer

Die ersten, die sich von den Stadtmöbeln auf dem Bismarckplatz in Wittenberge inspirieren ließen, waren Bürgerinnen und Bürger der Nachbarstadt Perleberg. Als Ort haben sie den Schuhmarkt in der historischen Altstadt gewählt.

Der Schuhmarkt mit sechs einmündenden Straßen sowie Parkplätzen in der Platzmitte und an allen vier Rändern ist geprägt von Autos. Um Fußgänger und Radfahrer zu stärken und ihnen Aufenthaltsqualität auf dem Platz zu bieten, wurden Stadtmöbel nach dem Vorbild von Wittenberge sowie ein ungewöhnlicher Fahrradständer geplant. Für den Fahrradständer wurde von der Stadtverwaltung ein Parkplatz entwidmet. Damit verknüpften sich die Themen Innenstadtbelebung und Mobilität.

Die beteiligten Bürgerinnen und Bürger bauten sechs Module, wobei zwei neue Modultypen entstanden: eine Infowand (hochkant aufgestellte, einzelne, beplankte Europalette) und ein Grundmodul mit drei statt zwei Europaletten. Sie haben sich auch um die Begrünung nicht nur des Pflanzmoduls, sondern auch der im Winter leeren städtischen Blumenkübel gekümmert und den Fahrradständer in Magenta gestrichen. Bei der Umsetzung wurden sie vom Projekt „Wir machen Prignitz“ gefördert und erhielten tatkräftige Unterstützung von Bauamt, Ordnungsamt und Betriebshof der Rolandstadt.



Projektvideo zum Bismarckplatz in Wittenberge



Hier geht's zum Video: <https://vimeo.com/902191893?share=copy>

Projektvideo zum Schuhmarkt in Perleberg



Hier geht's zum Video: <https://vimeo.com/902196483?share=copy>

